



DSSY-X SERİSİ



ELEKTRİKLİ KUMANDA PANOLU ENDÜSTRİYEL TİP ELEKTRİKLİ TERMOSİFONLAR

- STANDART ÖZELLİKLER**
- OPSİYONEL EKİPMAN VE TALEP SEÇENEKLERİ**
- ÜRÜN TANIMI**
- KULLANIM ALANLARI**
- TESİSAT BAĞLANTI ÖLÇÜLERİ**
- BOYUT VE BAĞLANTI YÜKSEKLİKLERİ (TABLO)**
- ÖRNEK ÜRÜN TABLOSU**



DSSY-X Serisi Endüstriyel Tip Elektrik Kumanda Panolu Su Isıtıcıları

Standart Özellikler

- Dikey tip
- 125 litre – 5000 litre kapasite aralığı
- 10 KW – 300 KW arası elektrikli ısıtma güçleri
- 220-380-400-415-440 V
- [\(30–75\) °C sıcaklık ayar termostadı](#)
- [Paslanmaz ısıtıcı_Ni/Cr–304 kalite veya incolloy rezistans](#)
- [İbre göstergeli termometre](#)
- [Emniyet termostadı](#)
- [Isıtıcı devre sviçi ve sinyal lambaları](#)
- [Sirkülasyon pompası sviçi ve lambası](#)
- Isıtıcı kontaktör grubu
- [Isıtıcı grup sigortaları](#)
- [45KW ve üstü güçlerde termik manyetik ana şalter ve 24V.AC kumanda gerilimi](#)
- [Kaçak&Hata akımı rölesi \(can güvenliği koruması\)](#)
- [Isıtmada kademeli güç kontrolü](#)
- Dökme poliüretan conta kapaklı, elektrik kumanda panosu
- Menteşeli elektrik kumanda panosu (kolay rezistans değişim imkanı)
- [Sıcaklık ve basınç blöflü T&P emniyet ventili](#)
- Kazan çalışma basıncı 8 bar
- Elektrostatik epoksi toz boyalı gövde
- Boşaltma vanası
- 2 yıl ürün garantisi
- 10 yıl yedek parça temin garantisi



Opsiyonel Ekipman ve Talep Seçenekleri

- Yatay tip
- (5000–10.000) litreler arası özel imalat
- (300–600) KW arası özel imalat
- [Susuz çalışmaya karşı koruma, ışıklı ve sesli ikaz sistemi](#)
- [Aşırı sıcaklık ışıklı ve sesli ikaz sistemi](#)
- [Kontaklı dijital termostatik-termometre](#)
- [PLC kontrol paneli](#)
- Faz koruma rölesi
- [Elektrik devresi Dijital Proses Kontrol-Kumanda imkanı](#)
(Mikroişlemci Protector & Multimeter)
- [Elektrik pano kapağı emniyet şalteri](#)
- [Oransal sıcaklık kontrol sistemi](#)
- Günlük programlanabilir zaman saati
- Taş yünü / Poliüretan (CFC Free) iç kazan izolasyonu
- [Hand-hole temizleme kapağı](#)
- [Vakum emniyet ventili](#)
- [Manometreli basınç düşürücü](#)
- [Kazan üstü manometre_Kontaklı manometre](#)
- [Genleşme tankı](#)
- [Termal katman önleyici sistem](#)
- [Legionella bakteri ek_önleyici dezenfektan sistemi](#)



Standart Ekipmanlar

___(30–75) °C sıcaklık ayar termostati

Isıtılacak suyun istenilen sıcaklık derecesine ayarlanmasına imkan veren, 30-90°C arası taksimatlı ve sıcaklık ayarı yapılabilen ayar termostatıdır.

[▲ yukarı](#)

___ Paslanmaz ısıtıcı_Ni/Cr–304 kalite veya incolloy rezistans

Monofaze veya trifaze 6–8–9,5mm çaplarında U borulu, MgO izoleli, Cr-Ni malzemeden muhtelif güçlerde imal edilmiş paslanmaz çelik su ısıtıcısıdır.

Nikel_Krom_Minco Amerikan (magnezyum oksit) özel alaşımlı, aşındırıcı ortamlara karşı korunma amaçlı dizayn edilmiştir. Islah edilmemiş sularda kireçlenmelere karşı daha dayanıklıdır. (7,75-11,63) Watt/cm² aralığındaki düşük yoğunluğu ile servis ömrü uzatılmış ve arızalanma riski düşürülmüştür.

[▲ yukarı](#)

___ İbre Göstergeli Termometre

Kazan gövdesi veya pano kapağı üzerinde bulunur. Kazan su sıcaklığını gösterir. Kapiler tüp gazlı, 52mm çaplı, ibreli tip, 0–120°C arasında okuma yapar. %±1°C toleranslıdır.

[▲ yukarı](#)

___ Emniyet Termostati

Kazan su sıcaklığı maksimum çalışma sıcaklığının üzerine çıktığında ısıtıcıların elektrik devresini keserek kazan emniyetini sağlar. Fabrikada ayarlanarak mühürlenir. Bu ayar değiştirilemez.

[▲ yukarı](#)

___ Isıtıcı Devre Swiçleri ve Sinyal Lambaları

Kapak üzerinde bulunur, el ile kumanda edilir. ON/OFF olarak çalışır. Her ısıtıcı gruba bir adet konur. Grupları devreye almak veya çıkarmak için kullanılır.

Isıtıcı sinyal lambaları grup swiçlerinin üzerinde bulunur. Swiç ON durumundayken kırmızı yanar. Kazan suyu ısındığında tüm grup lambaları termostat tarafından kapatılır. Sıcak su, kullanıma hazır anlamına gelir.

[▲ yukarı](#)

___ Sirkülasyon Pompası Swiçi ve Lambası

Pompanın kapak üzerinden kumanda edilmesini sağlar. Monofaze 220V kumanda çıkışı pompa sigortasından geçer. Swiç çıkışında bir adet sinyal lambası vardır, klemenste faz ve nötr bağlıdır.

[▲ yukarı](#)



___ Isıtıcı Grup Sigortaları

Isıtıcı grupta mevcut her ısıtıcı için 3 adet sigorta vardır. Rezistans arızalarında bu sigortalar devreyi keserek arızalı rezistansı devre dışı bırakır.

[▲ yukarı](#)

___ 45 KW ve üstü güçlerde termik manyetik ana şalter ve 24V.AC kumanda devresi

Panonun ısıtıcı gücüne uygun olarak termik manyetik şalter konur. Bu şalter 45KW ve üzerindeki güçler için tesis edilir. Kısa devre ve aşırı akım yükselmelerinde şalterin akım ayar limiti aşırsa kablo besleme hattını ve panoyu korumak üzere devreyi keser. Mandallı ve el kumandalıdır.

Kumanda kablolarının kesitleri ve izolasyon değerleri enerji kablolarına nazaran daha düşüktür. Bu nedenle şebeke gerilimi yerine düşük gerilimli cihazlar kullanılarak bu sakınca ortadan kaldırılır.

[▲ yukarı](#)

___ Kaçak ve Hata Akımı Rölesi (can güvenliği koruması)

Zamanla ısıtıcılar mili amper seviyesinde akım sızdırırlar. Bu sızıntılar nötürden geçmediklerinden, oluşabilecek kısa devrelere ve ayrıca faz hatlarına insan temasından meydana gelecek tehlikelere karşı sistemi ve can emniyetini bu cihaz korur.

[▲ yukarı](#)

___ Isıtmada Kademeli Güç Kontrolü

Pano kapağı üzerindeki swiçler ile toplam güç genelde 3 grup olarak eşit güçlere bölünür. Tüm swiçler devreye alınırsa kazan maksimum güç ile ısınır. Yaz aylarında bu kadar güce gerek olmadığından bazı grupların swiçleri devre dışı yapılarak ısıtma gücü kontrol edilir.

[▲ yukarı](#)

___ Sıcaklık ve basınç blöflü T&P emniyet ventili

Aşırı sıcaklık ve aşırı basınca karşı koruma sağlayan max.99 °C ve/veya max. 10,4 barda tahliye işlemi yapan mekanik emniyet aksesuarıdır.

[▲ yukarı](#)



Opsiyonel Ekipmanlar ve Talepler

___ Susuz Çalışmaya Karşı Koruma Sistemi

Kazan suyu eksik veya yoksa ısıtıcıların arıza yapmasını önlemek üzere bu sistem kumanda gerilimini keserek sistemin çalışmasını durdurur. Kazan faal iken su eksilmeleri olduğunda koruma sistemi devreyi keser, bu operasyon sesli ve ışıklı olarak kullanıcıya bildirilir.

[▲ yukarı](#)

___ Aşırı Sıcaklık Işıklı ve Sesli İkaz Sistemi

Kazan su sıcaklığının limit üzerine çıkması durumunda emniyet termostatı devreyi keser, ısıtma durur. Bu durum alarm devresi ile sesli ve ışıklı olarak kullanıcıya bildirilir.

[▲ yukarı](#)

___ Kontaklı dijital termostatik - termometre

Su sıcaklığının istenilen değere ayarlanması için kullanılır. Tam veya ondalıklı sıcaklık değeri direk ekrandan ışıklı olarak okunur.

[▲ yukarı](#)

___ PLC kontrol paneli

Programlanabilir lojik kontrol paneli sayesinde kullanıcıya ısıtma sisteminin fonksiyonlarını kolayca takip edebilme imkânı sunulur. Dijital termostat-termometreli kontrol paneli üzerinden sistemin genel fonksiyonları ve arıza durumları rahatlıkla takip edilebilmektedir. Veri girişi şifre korumalıdır.

[▲ yukarı](#)

___ Elektrik devresi Dijital Proses Kontrol – Kumanda imkanı (Mikroişlemci Prptector & Multimeter)

Parola korumalı olan cihaz pano gücüne uygun olarak set edilir ve şifrelenerek işletmeye alınır. (DİKO. AG-05)

[▲ yukarı](#)

___ Elektrik Pano Kapağı Emniyet Şalteri

Kazan pano kapağının bakım, test, arıza gibi hallerde açılmadan önce pano enerjisinin kesilmesini sağlar. Güvenlik için kapak üzerinde bulunan şalter mandalı çevrilmeden kapak açılmaz.

[▲ yukarı](#)

___ Oransal Sıcaklık Kontrol Sistemi

Su ısıtıcısının güç kontrolü yerine sıcaklık kontrolünü yaparak çalışmasına olanak verir. İstenilen sıcaklık değerini sabit tutmak için ihtiyaç olan gücü kendisi ayarlar. Sistem tristör ve kontaktörlü olarak devreyi kontrol eder.

[▲ yukarı](#)



___Hand-Hole Temizleme Kapađı

İç kazanın periyodik bakımlarında temizlenmesine imkan veren, el girebilecek büyüklükteki temizleme kapađıdır.

[▲ yukarı](#)

___Vakum Emniyet Ventili

Sistemi ve sisteme bađlı tesisat borularını negatif basınçtan (iç vakum) koruyan, mekanik emniyet ventildir.

[▲ yukarı](#)

___Manometreli Basınç Düşürücü

Yüksek düzeyde ki tesisat giriş basıncını uygun basınca düşüren ve düşen basıncı gösteren tesisat armatürüdür.

[▲ yukarı](#)

___Kazan Üstü Manometre_Kontaklı Manometre

İşletme halindeki elektrikli su ısıtıcısının iç kazan basıncını gösteren tesisat armatürüdür. Kontaklı olan tipleri ayarlanan basınçta ısıtma sistemini devre dışı bırakır.

[▲ yukarı](#)

___Genleşme Tankı

Sistemde ısınmadan dolayı genleşen suyu absorbe eden, sistem emniyetini sađlayan tesisat elemanıdır.

[▲ yukarı](#)

___Termal Katman Önleyici Sistem

Su ısıtıcısının dibinde meydana gelen termal tortu birikintisini önlemek, en azından min. düzeyde tutmak için tasarlanmış bir koruma sistemdir. Sert, agresif ve kireçli sularda zaman içinde oluşan termal katman gerek ısıtıcıların, gerekse de kazanın ömrünü olumsuz yönde etkileyen önemli bir faktördür. Bu oluşumu asgari düzeyde tutabilmek için, sođuk su giriş borusu zemin bölgede extra bir sirkülasyon oluşturacak şekilde tasarlanmış olup, partiküllerin salınımına, hareket etmesine, kıpırdamasına olanak verecek şekilde dizayn edilmiştir. Böylece partiküllerin çökmesi, zeminde yapışması, termal katman oluşumu önlenmiş kazanın, rezistansın performansı ve ömrü uzatılarak enerji maliyetlerinin düşmesi sađlanmıştır.

[▲ yukarı](#)

___Legionella Bakteri Ek_Önleyici Dezenfektan Sistemi

Su depolama sistemleri, içme suyu ve atık su sistemleri, pek çok mikro-organizmanın üremesi için ideal ortamlardır. Bu mikro-organizmalar arasında özellikle legionella bakterisinin suda üremeleri için gereken optimum sıcaklık 35-45°C' dir. 60°C ve altında ki sıcaklıklarda ise canlı kalabilir ve uygun şartlarda tekrar aktif hele geçebilirler. Ek_önleyici bir sistem olan dezenfektan sistemi, otomatik ve düzenli olarak kazan depo suyunun tamamının sıcaklığını kısa süreler ile haftalık-aylık 60°C üzerine çıkarılması prensibine dayalı ek bir güvenlik sistemidir. Bu sistemin, termal katman önleyici sistem ile takviye edilmesi ek bir kazançtır.

[▲ yukarı](#)



ÜRÜN TANITIMI

DSSY-X serisi elektrik kumanda panolu, su sıcaklığını (30–75) °C aralığında ayarlayabilme imkânı bulunan, termostat kontrollü, yüksek ısıtıcı güçlerinde dizayn edilmiş, endüstriyel tip termosifonlardır. Kullanıcının özel taleplerine cevap verebilecek şekilde geliştirilmiş, ihtiyaca uygun güçte ve depolanan kullanım suyu sıcaklığını talep edilen ısıtma süresinde verebilecek şekilde tasarlanmıştır. **DİKO.AG-05 Kontrol Paneli** ile arıza ve ölçme kontrollerine imkan vererek müşteri memnuniyetini en üst düzeyde tutmayı hedeflemiş, çağdaş, özellikli, üst düzey standartlara sahip akıllı su ısıtıcılarıdır.



DSSY-X serisi max. 10000 litre kapasiteye kadar olup, yere monte edilen, işletme termostatu ve emniyet termostatu sayesinde aşırı ısınmaya karşı iki kez korumalı cihazlardır. Aşırı su/buhar basıncını ve sıcaklığını tahliye etmek üzere ürün ile birlikte verilen Sıcaklık&Basınç Blöflü Emniyet Ventili-ASME Standart'ı (İthal-USA) ise, aşırı sıcaklığa ve aşırı basınca karşı emniyeti sağlayan iki parametreyi aynı anda kontrol eden özellikli bir mekanik emniyet aksesuarıdır.

KULLANIM ALANLARI

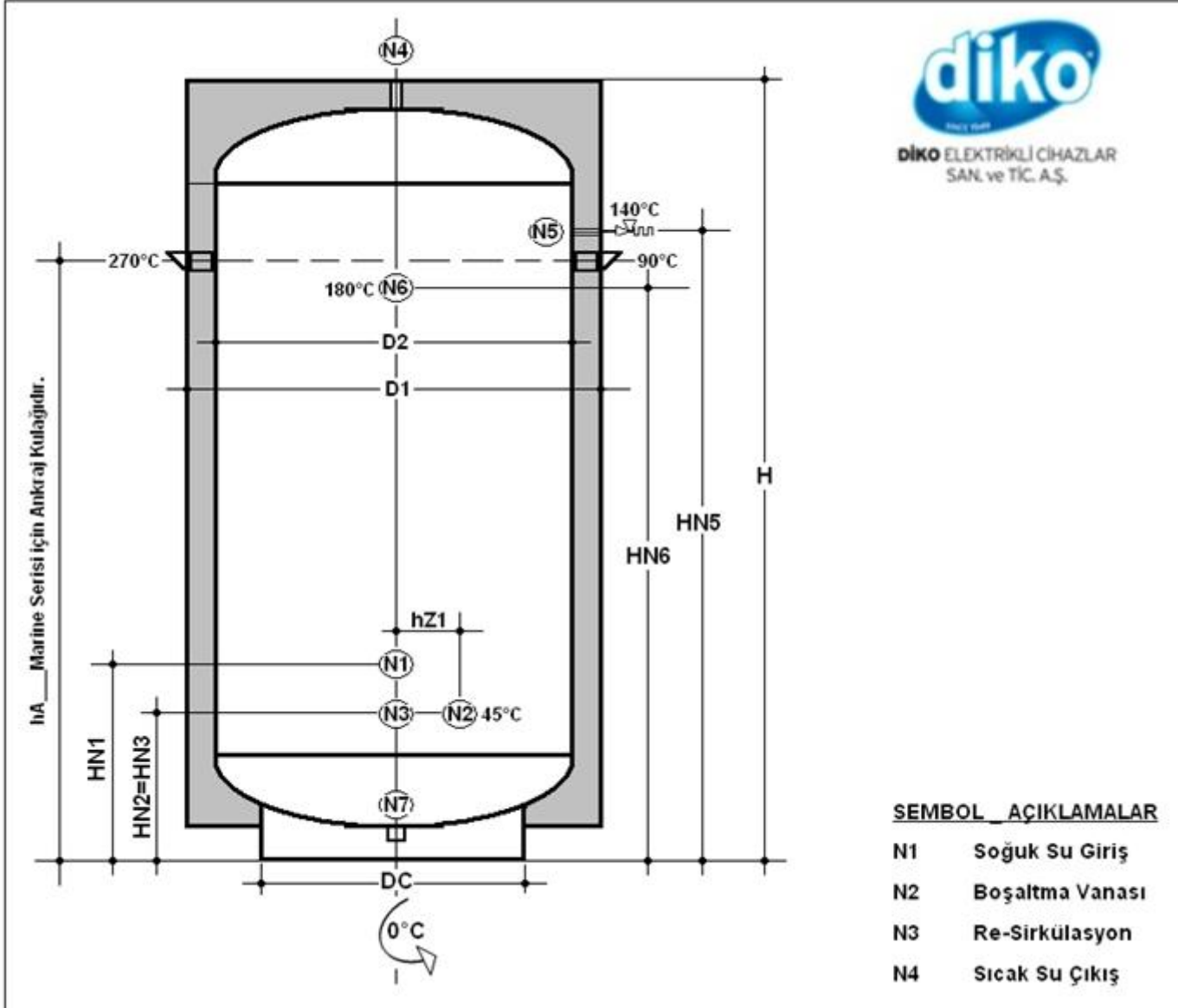
- Villalar
- Yazlık evler
- Spor salonları
- Şantiyeler
- Konteynerler
- Çiftlik evleri
- Seralar
- Süt çiftlikleri
- Güzellik salonları
- Ofis ve bürolar



[yukarı](#)

	DSSY-X SERISI TESİSAT BAĞLANTI ÖLÇÜLERİ					
MODEL	HACİM (L)	ISITICI GÜCÜ (KW)	N1	N2	N3	N4
DSSY-125X.____	125		3/4"	3/4"	3/4"	3/4"
DSSY-150X.____	150		3/4"	3/4"	3/4"	3/4"
DSSY-200X.____	200		3/4"	3/4"	3/4"	3/4"
DSSY-250X.____	250		3/4"	3/4"	3/4"	3/4"
DSSY-300X.____	300		1"	3/4"	3/4"	1"
DSSY-400X.____	400	P <= 45	1"	3/4"	3/4"	1"
DSSY-400X.____	400	P > 45	1" 1/4	3/4"	1"	1" 1/4
DSSY-500X.____	500	P <= 45	1"	3/4"	3/4"	1"
DSSY-500X.____	500	P > 45	1" 1/4	3/4"	1"	1" 1/4
DSSY-750X.____	750		1" 1/4	1"	1"	1" 1/4
DSSY-1000X.____	1000		1" 1/4	1"	1"	1" 1/4
DSSY-1250X.____	1250		1" 1/4	1"	1"	1" 1/4
DSSY-1500X.____	1500	P <= 120	1" 1/4	1"	1"	1" 1/4
DSSY-1500X.____	1500	P > 120	1" 1/2	1"	1"	1" 1/4
DSSY-2000X.____	2000		1" 1/2	1" 1/4	1" 1/4	1" 1/2
DSSY-2500X.____	2500	P <= 120	1" 1/2	1" 1/4	1" 1/4	1" 1/2
DSSY-2500X.____	2500	P > 120	2"	1" 1/4	1" 1/4	2"
DSSY-3000X.____	3000		2"	1" 1/4	1" 1/4	2"
DSSY-4000X.____	4000		2" 1/2	1" 1/4	1" 1/4	2" 1/2
DSSY-5000X.____	5000	P <= 120	2" 1/2	1" 1/4	1" 1/4	2" 1/2

DSSY-X SERİSİ ENDÜSTRİYEL TİP TERMOSİFONLARIN BOYUT VE BAĞLANTI YÜKSEKLİKLERİ



SEMBOL_AÇIKLAMALAR

- D1 : İç kazan Çap
- D2 : Dış Gövde Çap
- HN1 : Soğuk Su Giriş Yükseklik
- HN2 : Boşaltma Vanası Yükseklik
- HN3 : Re-Sirkülasyon Yükseklik
- HN5 : T&P emniyet ventili Yükseklik
- HN6 : Termometre Yükseklik
- H : Ürün Yükseklik
- hZ1 : Şemaya Bakınız

[yukarı](#)



DSSY-X SERİSİ
ENDÜSTRİYEL TİP TERMOSİFONLARIN
BOYUT VE BAĞLANTI YÜKSEKLİKLERİ



MODEL	Hacim	D1	D2	HN1	HN2=HN3	HN5	HN6	H	hZ1
DSSY-125X.____	125	480	430	368	268	898	738	1086	166
DSSY-150X.____	150	480	430	368	268	1068	908	1256	166
DSSY-200X.____	200	480	430	368	268	1408	1248	1596	166
DSSY-250X.____	250	580	500	386	286	1306	1146	1512	193
DSSY-300X.____	300	580	500	386	286	1156	1396	1762	193
DSSY-400X.____	400	700	640	422	322	1262	1102	1504	248
DSSY-500X.____	500	700	640	422	322	1572	1412	1814	248
DSSY-750X.____	750	830	750	533	433	1793	1633	2065	291
DSSY-1000X.____	1000	1038	958	589	489	1469	1309	1797	371
DSSY-1250X.____	1250	1038	958	589	489	1819	1659	2147	371
DSSY-1500X.____	1500	1038	958	589	489	2169	2009	2497	371
DSSY-2000X.____	2000	1300	1200	683	583	1873	1713	2266	466
DSSY-2500X.____	2500	1450	1350	771	671	1891	1731	2323	525
DSSY-3000X.____	3000	1450	1350	771	671	2231	2071	2663	525
DSSY-4000X.____	4000	1800	1700	961	861	1981	1821	2501	662
DSSY-5000X.____	5000	1800	1700	961	861	2421	2261	2941	662

Diko haber vermeksizin ölçü ve model değişikliği yapma hakkını saklı tutar. Ürünlerin derinliği ve ağırlığı konusunda lütfen bilgi talep ediniz. Verilen ölçüler sadece kazan ölçüleridir. Elektrikli kumanda panosu ölçüleri için lütfen bilgi talep ediniz.

[yukarı](#)



DSSY-X SERİSİ

4000 Litre (1057 US Gallon) & 5000 Litre (1321 US Gallon)



MODEL	HACİM (L)	GÜÇ (KW)	ISITICI SAYISI (ADET)	ISITICI GÜCÜ (KW)	SICAK SU DEBİSİ (Litre/Saat) 18°C-55°C 64°F-131°F	ISITMA SÜRESİ (Dakika)	GERİLİM SEÇENEKLERİ (V)	FREKANS (Hz)
DSSY-4000X.60	4000	60	6	10	1395	172,1	380-400-415-440	50-60
DSSY-4000X.72	4000	72	9	8	1674	143,4	380-400-415-440	50-60
DSSY-4000X.90	4000	90	9	10	2092	114,7	380-400-415-440	50-60
DSSY-4000X.108	4000	108	12	9	2510	95,6	380-400-415-440	50-60
DSSY-4000X.120	4000	120	12	10	2789	86,0	380-400-415-440	50-60
DSSY-4000X.160	4000	160	16	10	3719	64,5	380-400-415-440	50-60
DSSY-4000X.180	4000	180	18	10	4184	57,4	380-400-415-440	50-60
DSSY-4000X.210	4000	210	21	10	4881	49,2	380-400-415-440	50-60
DSSY-4000X.240	4000	240	24	10	5578	43,0	380-400-415-440	50-60
MODEL	HACİM (L)	GÜÇ (KW)	ISITICI SAYISI (ADET)	ISITICI GÜCÜ (KW)	SICAK SU DEBİSİ (Litre/Saat) 18°C-55°C 64°F-131°F	ISITMA SÜRESİ (Dakika)	GERİLİM SEÇENEKLERİ (V)	FREKANS (Hz)
DSSY-5000X.72	5000	72	9	8	1674	179,3	380-400-415-440	50-60
DSSY-5000X.90	5000	90	9	10	2092	143,4	380-400-415-440	50-60
DSSY-5000X.108	5000	108	12	9	2510	119,5	380-400-415-440	50-60
DSSY-5000X.120	5000	120	12	10	2789	107,6	380-400-415-440	50-60
DSSY-5000X.160	5000	160	16	10	3719	80,7	380-400-415-440	50-60
DSSY-5000X.180	5000	180	18	10	4184	71,7	380-400-415-440	50-60
DSSY-5000X.210	5000	210	21	10	4881	61,5	380-400-415-440	50-60
DSSY-5000X.240	5000	240	24	10	5578	53,8	380-400-415-440	50-60

Diko haber vermeksizin ölçü ve model değişikliği yapma hakkını saklı tutar. Ürünlerin derinliği ve ağırlığı konusunda lütfen bilgi talep ediniz. Verilen ölçüler sadece kazan ölçüleridir. Elektrikli kumanda panosu ölçüleri için lütfen bilgi talep ediniz.



Diko Elektrikli Cihazlar San. ve Tic. A.Ş.
İmes San. Sitesi A Blok. 101 Sok. No:8
Y.Dudullu / İstanbul
www.diko.com.tr