

2010

DBS1 & DBS2 Serisi



Diko Elektrikli Cihazlar San. ve Tic. A.Ş.

www.diko.com.tr

01.01.2010



DBS1 Serisi
DBS2 Serisi



**TİTANYUM KATKILI EMAYELİ
TEK VE ÇİFT SERPANTİNLİ BOYLERLER**

www.diko.com.tr
info@diko.com.tr



GENEL ÖZELLİKLER

- Yer tipi
- 500 litre - 1000 litre kapasite aralığı
- Titanyum katkılı yüksek kalite emaye iç kazan
- Flanşlı tip elektrikli rezistans takviyesi (Opsiyonel)
- Otomatik metal kaynak
- Magnezyum Anod
- 50mm (40kgm³) CFC-Free Poliüretan izolasyon
- 50mm (40kgm³) CFC-Free Polietilen köpük izolasyon (750 ve 1000 litre)
- Tek & Çift çelik üzeri emaye kaplamalı serpantin devresi
- Maksimum çalışma basıncı 10bar
- Maksimum test basıncı 16bar
- Maksimum çalışma sıcaklığı 95°C
- Maksimum serpantin test basıncı 25bar
- Poliüretan yalıtım üzeri fermuarlı giydirme dış ceket
- Estetik ve şık görünüm
- 2 yıl ürün garantisi
- 10 yıl yedek parça temin garantisi



ÜRÜN TANITIMI

Diko DBS1 ve DBS2 serisi tek ve çift serpantinli boylerler, güneş kolektörleri ve kalorifer kazan sistemi ile birlikte sıcak suyun hazırlanması ve depolanması amacı ile kullanılır. 500 – 1000 litre kapasite aralığına sahiptir. Dik tip ve yere monte edilen boylerlere, opsiyonel elektrikli rezistans takviyesi de yapılabilmektedir.

- Boyler iç yüzeyleri ileri teknoloji Ti katkılı emaye ile kaplanmıştır.
- Emaye iç yüzey ile hijyenik depolama imkanı sağlanmakta ve mikro organizmaların yerleşmeleri önlenmektedir.
- 50mm ve 40kg/m³ poliüretan izolasyon ile depolanan su sıcaklığı, uzun süre korunur.
- Mg anod ile korozyona karşı koruma sağlanmıştır. Depo içerisinde meydana gelen elektroliz yardımı ile çözünen anod, iç kazanı korozif etkilere karşı korur.
- Boyler dış gövdesi fermuarlı ve kolay temizlenebilen PVC kılıf ile kaplıdır.
- Periyodik bakımlarda iç kazanın temizlenebilmesi için flanşlı tip temizleme kapağı mevcuttur.
- Opsiyonel elektrikli rezistans takviyesi yapılabilmektedir.



DBS1 SERİSİ TEK SERPANTİNLİ BOYLERLER TEKNİK ÖZELLİKLER



MODEL	DBS1-500	DBS1-750	DBS1-1000
KAPASİTE	500 L	750 L	1000 L
SERPANTİN GİRİŞ / ÇIKIŞ	1"	1"	1"
SERPANTİN YÜZEYİ	2,15 m ²	2 m ²	2,7 m ²
90°C SERPANTİN GİRİŞ VE 10/45°C KULLANIM SUYU	72KW / 1769 lt/h	75KW / 1842 lt/h	97KW / 2383 lt/h
SOĞUK SU GİRİŞ	1 ½"	1 ½"	1 ½"
SICAK SU ÇIKIŞ	1 ½"	1 ½"	1 ½"
RE-SİRKÜLASYON	1"	1"	1"
Mg ANOD	¾"	¾"	¾"
max.ÇALIŞMA BASINCI	10 bar	10 bar	10 bar
max.ÇALIŞMA SICAKLIĞI	95°C	95°C	95°C
İZOLASYON	CFC-Free Poliüretan	CFC-Free Polietilen	CFC-Free Polietilen
BRÜT AĞIRLIK	165 kg	205 kg	248 kg
PAKET BOYUTLARI (EN x BOY x YÜKSEKLİK)	80x80x183 cm	100x100x211 cm	110x110x215 cm

Elektrikli rezistans müşteri talebi doğrultusunda eklenebilen opsiyonel bir aksesuar olup, temizleme flanşına takılabilmektedir.



DBS2 SERİSİ ÇİFT SERPANTİNLİ BOYLERLER TEKNİK ÖZELLİKLER

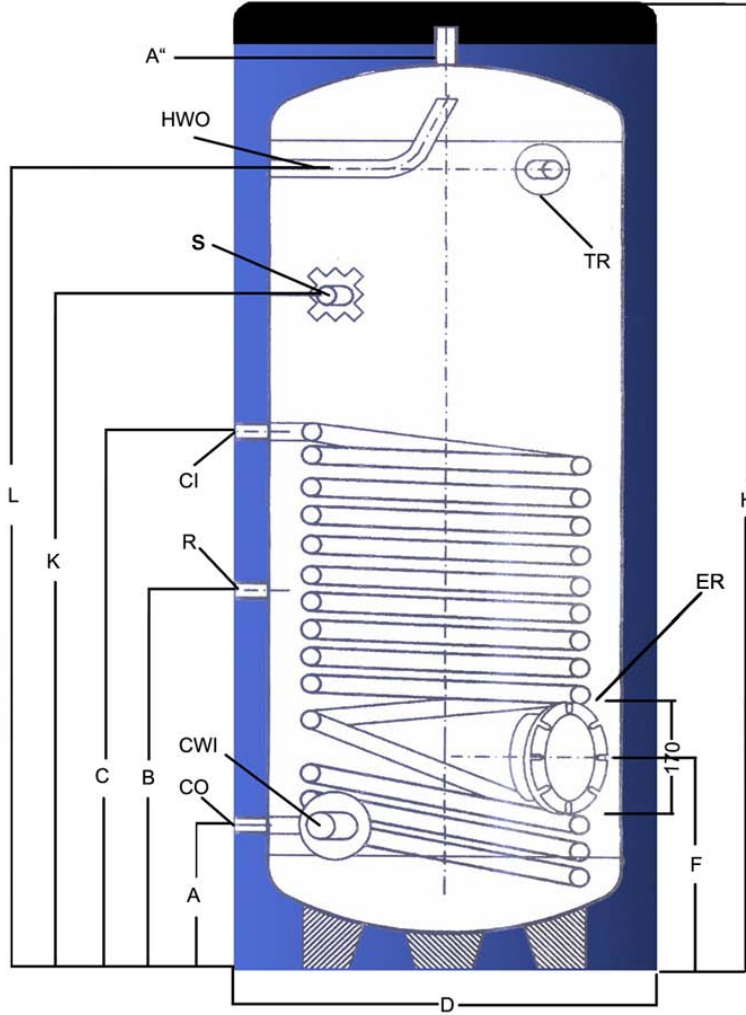


MODEL	DBS2-500	DBS2-750	DBS2-1000
KAPASİTE	500 L	750 L	1000 L
SERPANTİN_1 (S1) GİRİŞ / ÇIKIŞ	1"	1"	1"
SERPANTİN_2 (S2) GİRİŞ / ÇIKIŞ	1"	1"	1"
SERPANTİN YÜZEYİ S1 / S2	1,24 / 1,82 m ²	1,4 / 2,0 m ²	1,9 / 2,7 m ²
90°C S1 GİRİŞ VE 10/45°C KULLANIM SUYU	34KW / 835 L/h	50KW / 1228 L/h	62KW / 1534 L/h
90°C S2 GİRİŞ VE 10/45°C KULLANIM SUYU	42 KW / 1032 lt/h	68KW / 1670 lt/h	84 KW / 2064 lt/h
SOĞUK SU GİRİŞ	1 ½"	1 ½"	1 ½"
SICAK SU ÇIKIŞ	1 ½"	1 ½"	1 ½"
RE-SİRKÜLASYON	1"	1"	1"
Mg ANOD	¾"	¾"	¾"
max.ÇALIŞMA BASINCI	10 bar	10 bar	10 bar
max.ÇALIŞMA SICAKLIĞI	95°C	95°C	95°C
İZOLASYON	CFC-Free Poliüretan	CFC-Free Polietilen	CFC-Free Polietilen
BRÜT AĞIRLIK	224 kg	215 kg	300 kg
PAKET BOYUTLARI (EN x BOY x YÜKSEKLİK)	80x80x183 cm	100x100x211 cm	110x110x215 cm

Elektrikli rezistans müşteri talebi doğrultusunda eklenebilen opsiyonel bir aksesuar olup, temizleme flanşına takılabilmektedir.



DBS1 SERİSİ TEK SERPANTİNLİ BOYLER TEKNİK ÖZELLİKLER VE BOYUTLAR



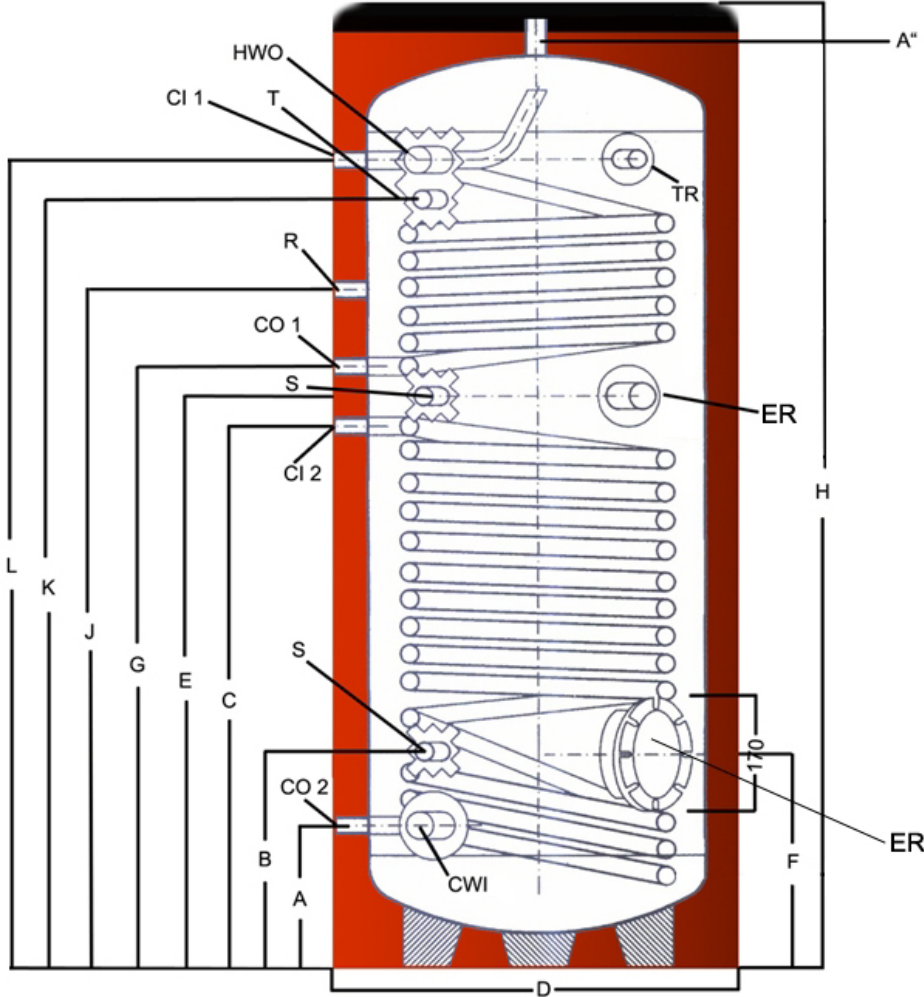
CWI	Soğuk Su Girişi
HWO	Sıcak Su Çıkışı
CI	Serpantin Girişi
CO	Serpantin Çıkışı
R	Resirkülasyon
A''	Anod
S	Sensör Bağlantı Yeri
TR	Termometre Bağlantı Yeri
F	Boyer Temizleme Flanşı
ER	Rezistans Bağlantı Flanşı

DBS1 SERİSİ BOYUT ÇİZELGESİ ____ (mm)

	500L	750L	1000L
A	270	300	330
B	940	535	530
C	1068	970	1080
D	Ø750	Ø950	Ø1050
H	1710	1990	2030
F	450	450	470
K	1168	1435	1497
L	1453	1630	1710



DBS2 SERİSİ ÇİFT SERPANTİNLİ BOYLER TEKNİK ÖZELLİKLER VE BOYUTLAR



CWI	Soğuk Su Girişi
HWO	Sıcak Su Çıkışı
CI	Serpantin Girişi
CO	Serpantin Çıkışı
R	Resirkülasyon
A''	Anod
S	Sensör Bağlantı Yeri
T	Termostat Bağlantı Yeri
TR	Termometre Bağlantı Yeri
F	Boyer Temizleme Flanşı
ER	Rezistans Bağlantı Flanşı

DBS2 SERİSİ BOYUT ÇİZELGESİ__ (mm)

	500L	750L	1000L
A	270	300	330
B	450	535	530
C	960	535	530
D	Ø750	Ø950	Ø1050
E	1011	1040	1150
F	450	450	470
G	1062	1160	1220
H	1710	1990	2030
J	1206	1405	1497
K	1206	1405	1497
L	1350	1560	1670



ELEKTRİKLİ CİHAZLAR SAN. ve TİC. A.Ş.
İmes San. Sitesi A Blok 101. Sok. No:8
Y. Dudullu-Ümraniye / İstanbul

Tel: 00 90 216 314 26 26
Fax: 00 90 216 420 49 01