

# 2010

## DBS1-V & DBS2-V Serisi



Diko Elektrikli Cihazlar San. ve Tic. A.Ş.

[www.diko.com.tr](http://www.diko.com.tr)

01.01.2010



DBS1-V Serisi  
DBS2-V Serisi



**TİTANYUM KATKILI EMAYELİ VİLLA TİPİ  
TEK VE ÇİFT SERPANTİNLİ BOYLERLER**

[www.diko.com.tr](http://www.diko.com.tr)  
[info@diko.com.tr](mailto:info@diko.com.tr)



## GENEL ÖZELLİKLER

- Yer tipi
- 150 litre - 1000 litre kapasite aralığı
- Titanyum katkılı yüksek kalite emaye iç kazan
- Flanşlı tip elektrikli rezistans takviyesi (Opsiyonel)
- Otomatik metal kaynak
- Magnezyum Anod
- 50mm (40kgm<sup>3</sup>) CFC-Free Poliüretan izolasyon
- 50mm (40kgm<sup>3</sup>) CFC-Free Polietilen köpük izolasyon (750 ve 1000 litre)
- Tek & Çift çelik üzeri emaye kaplamalı serpantin devresi
- Maksimum çalışma basıncı 10bar
- Maksimum test basıncı 16bar
- Maksimum çalışma sıcaklığı 95°C
- Maksimum serpantin test basıncı 25bar
- Poliüretan yalıtım üzeri fermuarlı giydirme dış ceket
- Estetik ve şık görünüm
- 2 yıl ürün garantisi
- 10 yıl yedek parça temin garantisi



## ÜRÜN TANITIMI

Diko DBS1-V ve DBS2-V serisi villa tipi tek ve çift serpantinli boylerler, güneş kolektörleri ve kalorifer kazan sistemi ile birlikte sıcak suyun hazırlanması ve depolanması amacı ile kullanılır. 150 – 300 litre kapasite aralığına sahiptir. Dik tip ve yere monte edilen boylerlere, opsiyonel elektrikli rezistans takviyesi de yapılabilmektedir.

- Boyler iç yüzeyleri ileri teknoloji Ti katkılı emaye ile kaplanmıştır.
- Emaye iç yüzey ile hijyenik depolama imkanı sağlanmakta ve mikro organizmaların yerleşmeleri önlenmektedir.
- 50mm ve 40kg/m<sup>3</sup> poliüretan izolasyon ile depolanan su sıcaklığı, uzun süre korunur.
- Mg anod ile korozyona karşı koruma sağlanmıştır. Depo içerisinde meydana gelen elektroliz yardımı ile çözünen anod, iç kazanı korozif etkilere karşı korur.
- Boyler dış gövdesi fermuarlı ve kolay temizlenebilen PVC kılıf ile kaplıdır.
- Periyodik bakımlarda iç kazanın temizlenebilmesi için flanşlı tip temizleme kapağı mevcuttur.
- Opsiyonel elektrikli rezistans takviyesi yapılabilmektedir.



## DBS1-V SERİSİ TEK SERPANTİNLİ VİLLA TİPİ BOYLERLER TEKNİK ÖZELLİKLER



MODEL	DBS1-150V	DBS1-200V	DBS1-300V
KAPASİTE	150 L	200 L	300 L
SERPANTİN GİRİŞ / ÇIKIŞ	1"	1"	1"
SERPANTİN YÜZEYİ	0,74 m <sup>2</sup>	0,95 m <sup>2</sup>	1,00 m <sup>2</sup>
90°C SERPANTİN GİRİŞ VE 10/45°C KULLANIM SUYU	36KW / 884 lt/h	40KW / 982 lt/h	41KW / 1010 lt/h
SOĞUK SU GİRİŞ	1"	1"	1"
SICAK SU ÇIKIŞ	1"	1"	1"
RE-SİRKÜLASYON	3/4"	3/4"	3/4"
Mg ANOD	3/4"	3/4"	3/4"
max.ÇALIŞMA BASINCI	10 bar	10 bar	10 bar
max.ÇALIŞMA SICAKLIĞI	95°C	95°C	95°C
İZOLASYON	CFC-Free Poliüretan	CFC-Free Poliüretan	CFC-Free Poliüretan
BRÜT AĞIRLIK	78 kg	88 kg	119 kg
PAKET BOYUTLARI (EN x BOY x YÜKSEKLİK)	60x60x119 cm	60x60x146 cm	65x65x160 cm

Elektrikli rezistans müşteri talebi doğrultusunda eklenebilen opsiyonel bir aksesuar olup, temizleme flanşına takılabilmektedir.



## DBS2-V SERİSİ ÇİFT SERPANTİNLİ VİLLA BOYLERLER TEKNİK ÖZELLİKLER

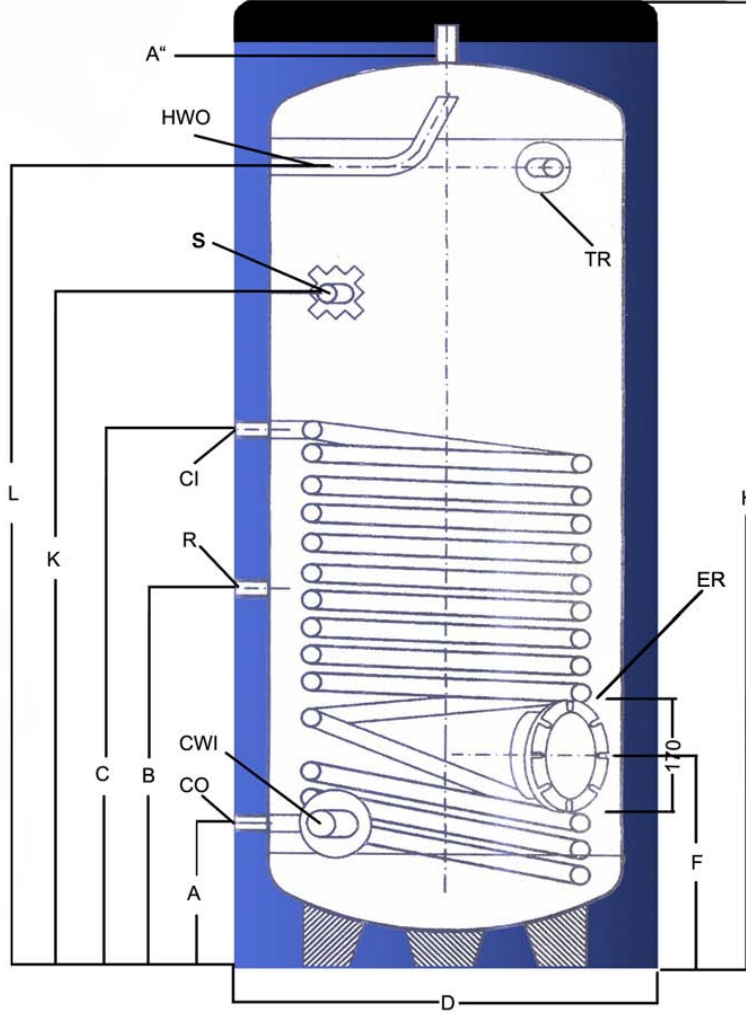


MODEL	DBS2-150V	DBS2-200V	DBS2-300V
KAPASİTE	150 L	200 L	300 L
SERPANTİN_1 (S1) GİRİŞ / ÇIKIŞ	1"	1"	1"
SERPANTİN_2 (S2) GİRİŞ / ÇIKIŞ	1"	1"	1"
SERPANTİN YÜZEYİ S1 / S2	0,52 / 0,71 m <sup>2</sup>	0,71 / 0,92 m <sup>2</sup>	0,75 / 0,96 m <sup>2</sup>
90°C S1 GİRİŞ VE 10/45°C KULLANIM SUYU	16KW / 393 lt/h	18KW / 442 lt/h	19KW / 466 L/h
90°C S2 GİRİŞ VE 10/45°C KULLANIM SUYU	18KW / 442 lt/h	21KW / 516 lt/h	22KW / 540 lt/h
SOĞUK SU GİRİŞ	1"	1"	1"
SICAK SU ÇIKIŞ	1"	1"	1"
RE-SİRKÜLASYON	¾"	¾"	¾"
Mg ANOD	¾"	¾"	¾"
max.ÇALIŞMA BASINCI	10 bar	10 bar	10 bar
max.ÇALIŞMA SICAKLIĞI	95°C	95°C	95°C
İZOLASYON	CFC-Free Poliüretan	CFC-Free Poliüretan	CFC-Free Poliüretan
BRÜT AĞIRLIK	81 kg	101 kg	124 kg
PAKET BOYUTLARI (EN x BOY x YÜKSEKLİK)	60x60x119 cm	60x60x146 cm	65x65x160 cm

Elektrikli rezistans müşteri talebi doğrultusunda eklenebilen opsiyonel bir aksesuar olup, temizleme flanşına takılabilmektedir.



## DBS1-V SERİSİ TEK SERPANTİNLİ BOYLER TEKNİK ÖZELLİKLER VE BOYUTLAR



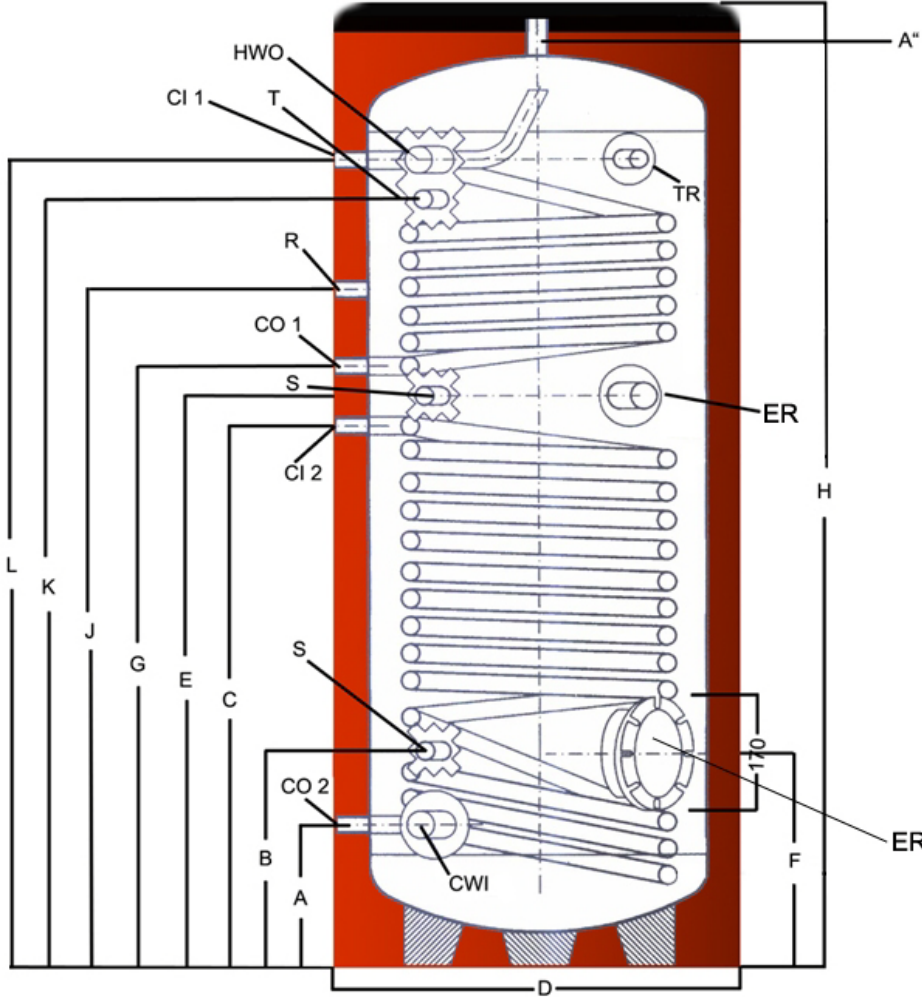
CWI	Soğuk Su Girişi
HWO	Sıcak Su Çıkışı
CI	Serpantin Girişi
CO	Serpantin Çıkışı
R	Resirkülasyon
A''	Anod
S	Sensör Bağlantı Yeri
TR	Termometre Bağlantı Yeri
F	Boiler Temizleme Flanşı
ER	Rezistans Bağlantı Flanşı

### DBS1-V SERİSİ BOYUT ÇİZELGESİ (mm)

	150L	200L	300L
A	202	202	230
B	450	500	620
C	722	792	770
D	Ø555	Ø555	Ø600
H	1070	1340	1480
F	310	310	300
K	822	892	1070
L	868	1138	1250



## DBS2-V SERİSİ ÇİFT SERPANTİNLİ BOYLER TEKNİK ÖZELLİKLER VE BOYUTLAR



CWI	Soğuk Su Girişi
HWO	Sıcak Su Çıkışı
CI	Serpantin Girişi
CO	Serpantin Çıkışı
R	Resirkülasyon
A''	Anod
S	Sensör Bağlantı Yeri
T	Termostat Bağlantı Yeri
TR	Termometre Bağlantı Yeri
F	Boyer Temizleme Flanşı
ER	Rezistans Bağlantı Flanşı

### DBS2-V SERİSİ BOYUT ÇİZELGESİ\_\_ (mm)

	150L	200L	300L
A	202	202	230
B	352	302	370
C	592	692	720
D	Ø555	Ø555	Ø600
E	631	752	795
F	310	310	300
G	674	812	870
H	1070	1340	1480
J	788	987	1070
K	808	1037	1070
L	874	1112	1170



**ELEKTRİKLI CİHAZLAR SAN. ve TİC. A.Ş.**  
İmes San. Sitesi A Blok 101. Sok. No:8  
Y. Dudullu-Ümraniye / İstanbul

Tel: 00 90 216 314 26 26  
Fax: 00 90 216 420 49 01