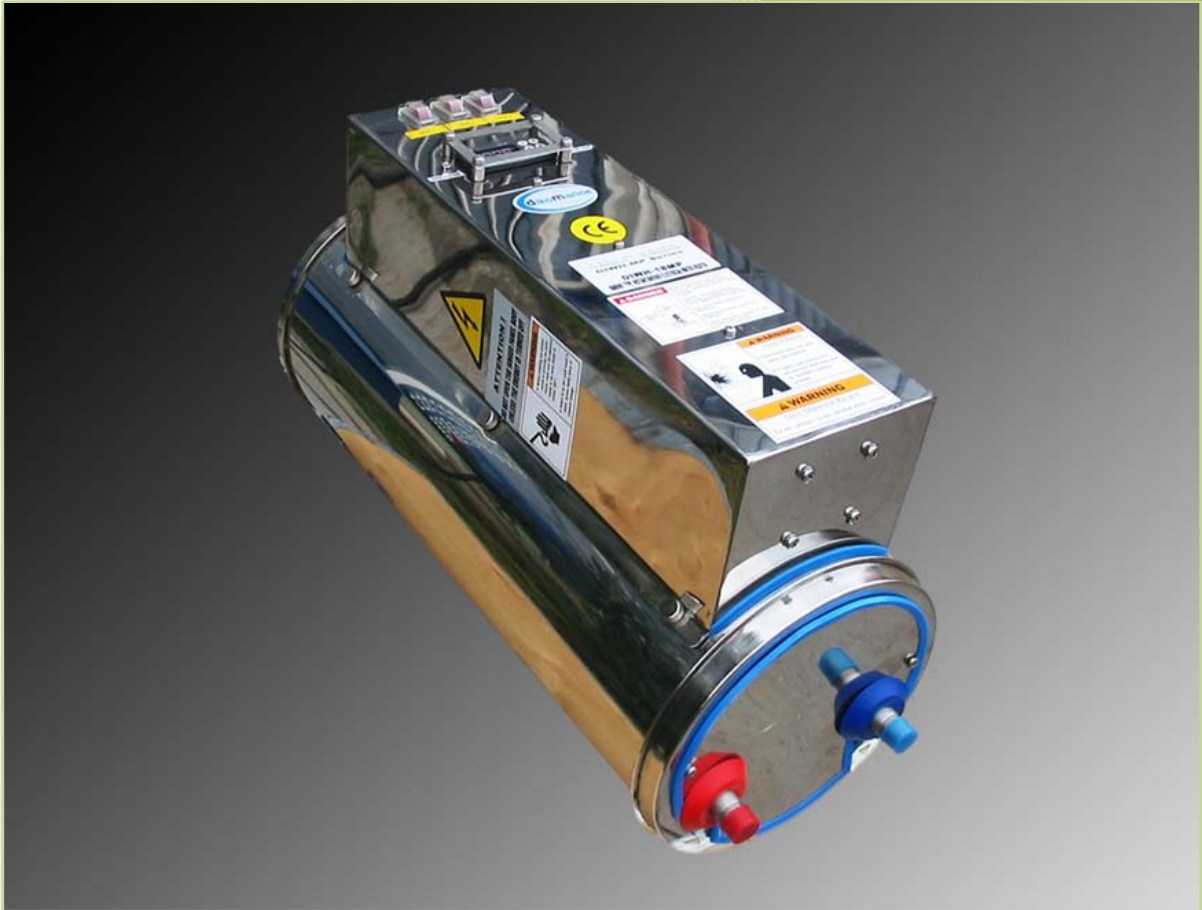


2010

DIWH Serisi



Diko Elektrikli Cihazlar San. ve Tic. A.Ş.

www.diko.com.tr

01.01.2010



DIWH SERİSİ



ELEKTRİKLİ ANİ SU ISITICILARI



STANDART ÖZELLİKLER

OPSİYONEL ÖZELLİKLER

KULLANIM ALANLARI

ÜRÜN TANITIMI

BOYUTLAR VE ÖZELLİKLER

GENEL YAPI

KAZAN

MALZEME VE KAPLAMA

BAĞLANTILAR

DESTEKLER

İZOLASYON

DIŞ GÖMLEK

TAHLİYE VENTİLİ

ELEKTRİK KUMANDA PANOSU GÜÇ VE KONTROL SİSTEMİ

DONANIM VE EKİPMANLAR

BAĞLANTI ŞEMASI

ELEKTRİKLİ ANİ SU ISITICISI

SEÇİM ve BOYUTLANDIRMA REHBERİ

KULLANIM YERİNE GÖRE

DEBİ TAYİNİ SEÇİM TABLOSU

ÜRÜN SEÇİM TABLOSU

FORMÜLLER

ÜRÜN MODELLERİ

****** İlgili bölüme gitmek için lütfen başlıklara tıklayınız. ******



DIWH SERİSİ Elektrikli Ani Su Isıtıcıları

STANDART ÖZELLİKLER

Duvar tipi

Elektrik kumanda panosu ile monoblok tasarım

[Dijital termostat - termometre](#)

(15-51)°C sıcaklık ayar aralığı

Su ile temas eden tüm yüzeyler komple paslanmaz çelik materyal

[Isıtıcı rezistans](#)

[Güç kademe kontrolü](#)

[24V.AC kontrol devresi çalışma gerilimi](#)

[Can güvenliği koruması \(kaçak akım koruma rölesi\)](#)

[Aşırı sıcaklık güvenlik termostatu](#)

[Susuz çalışmaya karşı koruma sistemi](#)

Susuz kalma halinde ışıklı uyarı sistemi

[Aşırı sıcaklık halinde ışıklı uyarı sistemi](#)

[Sıcaklık ve basınç blöflü emniyet ventili \(T&P Valf\)](#)

Poliüretan izolasyon

IP24 koruma sınıfı

Özel montaj bağlantı ayakları

Şık dizayn

5 yıl garanti

[↑ yukarı](#)



OPSİYONEL ÖZELLİKLER

6KW – 30KW güç aralığı

110V – 480V gerilim aralığı

Incolloy rezistans

Dış gömlek paslanmaz çelik materyal

Taşyünü veya camyünü izolasyon

STANDART ÖZELLİKLER

___ Dijital Termostat-Termometre

Su sıcaklığının istenilen işletme sıcaklığına dijital olarak ayarlanması için kullanılır. Tam veya ondalıklı sıcaklık değeri direk ekrandan dijital ve ışıklı olarak okunur.

[↑ yukarı](#)

___ Isıtıcı Rezistanslar

304 kalite paslanmaz çelik ya da paslanmaz çelik üzeri incolloy kaplama suda çalışabilen daldırma tip rezistanslardır. 6 – 8 - 9,5 mm, çapında, U borulu, MgO yalıtımlı, Cr-Ni materyalli ve çeşitli güçlerde monofaze yada trifaze olarak imal edilirler.

Incolloy ısıtıcı rezistanslar ise özel olarak korozif ortamlar göz önünde bulundurularak imal edilmişlerdir. Incolloy kaplı daldırma tip ısıtıcı rezistanslar kireçli suya sahip bölgelerde daha uzun ömürlüdürler.

Tüm ısıtıcı rezistanslar da min. düzeyde yüzey ısıtma yükü (7,75 – 11,63) Watt/cm² dir.

[↑ yukarı](#)



___Emniyet Termostati

Emniyet termostati, kazan su sıcaklığı maksimum çalışma sıcaklığının üzerine çıktığında ısıtıcıların elektrik devresini keserek kazanın emniyetini sağlar. Hi-limit kesme sıcaklığı fabrikada ayarlanmış olup, ayar sıcaklığının değiştirilmesi gerektiğinde imalatçı firma ile iletişime geçilerek teknik onay alınmalıdır.

[↑ yukarı](#)

___Isıtmada Kademeli Güç Kontrolü

Pano kapağı üzerindeki swichler ile toplam güç genelde 3 grup olarak eşit güçlere bölünür. Tüm swichler devreye alınırsa kazan maksimum güç ile ısınır. Yaz aylarında bu kadar güce gerek olmadığından bazı grupların swichleri devre dışı yapılarak ısıtma gücü kontrol edilir.

[↑ yukarı](#)

___ 24V.AC Kumanda Devresi

Kumanda kablolarının kesitleri ve izolasyon değerleri enerji kablolarına nazaran daha düşüktür. Bu nedenle şebeke gerilimi yerine düşük gerilimli cihazlar kullanılarak bu sakınca ortadan kaldırılır.

[↑ yukarı](#)

___Kaçak Akım Koruma Rölesi (Can Güvenliği Koruması)

Kaçak akım koruma röleleri, devre kesicilerin ya da sigortaların muhtelif amperlerde ihtiyaç duyduğu akımdan çok daha küçük değerlerde kaçak akımı tespit ederek (tipik olarak 5-30 miliamper) elektrik çarpmalarını önlemek amacı ile dizayn edilmişlerdir. Kaçak akım koruma röleleri 25-40 milisaniye gibi çok kısa bir süre içerisinde harekete geçmek sureti ile can güvenliği koruması sağlamaktadırlar.

[↑ yukarı](#)

___Susuz Çalışmaya Karşı Koruma ve Işıklı İkaz Sistemi

Kazan suyu eksik veya yoksa ısıtıcıların arıza yapmasını önlemek üzere bu sistem, kumanda gerilimini keserek sistemin çalışmasını durdurur. Kazan faal iken su eksilmeleri olduğunda koruma sistemi devreyi keser, bu operasyon ışıklı olarak kullanıcıya bildirilir.

[↑ yukarı](#)

Aşırı Sıcaklık Işıklı İkaz Sistemi

Kazan su sıcaklığının limit üzerine çıkması durumunda emniyet termostatu devreyi keser, ısıtma durur. Bu durum alarm devresi ile ışıklı olarak kullanıcıya bildirilir.

[↑ yukarı](#)

Sıcaklık ve Basınç Blöflü T&P Emniyet Ventili

Aşırı sıcaklık ve aşırı basınca karşı sistemi koruyan, iç kazan su sıcaklığı max.99 °C ve/veya iç kazan basıncı max. 10,34 bara ulaştığında tahliye işlemi yapan mekanik emniyet aksesuarıdır.

[↑yukarı](#)



KULLANIM ALANLARI

- Villalar
- Yazlık evler
- Spor salonları
- Şantiyeler
- Konteynerler
- Çiftlik evleri
- Seralar
- Süt çiftlikleri
- Güzellik salonları
- Ofis ve bürolar



[↑ yukarı](#)



ÜRÜN TANITIMI

DIWH Serisi, elektrik kumanda panosu ile monoblok halde tasarlanmış ve dizayn edilmiş, temiz kullanım suyu ısıtma amaçlı tasarlanmış endüstriyel tip elektrikli ani su ısıtıcılarıdır.

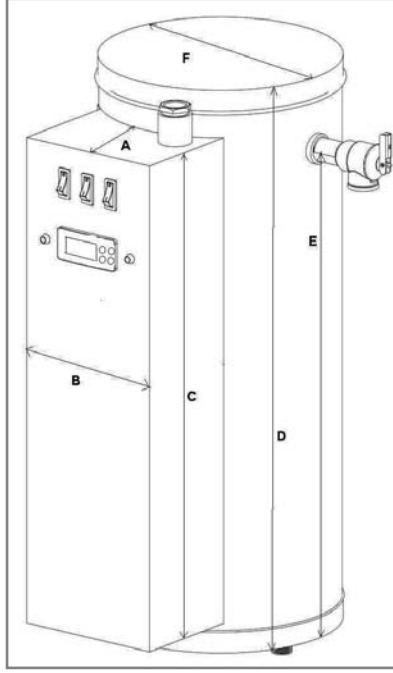
Elektrik kumanda panosu komponentleri A kalite elektrik malzemeleri ile dizayn edilmiştir. Enerji besleme hattının uç bağlantılarının yapılması ile kumanda panosu işletmeye hazır haldedir. Pano içi elektrik tesisatı ve dizaynı son derece kullanışlı, müdahale edilebilir ve ergonomik bir yapıya sahiptir.


Yetkili teknisyen veya kullanıcı kumanda panosu üzerinden ısıtıcıyı rahatlıkla devreye alıp, çıkarabilir. Su sıcaklığını takip edebilir veya dijital panelden su sıcaklığını ayarlayabilir. Isıtıcı gruplarının devrede olup olmadığını görebilir. Sistemin susuz kalma halini veya aşırı sıcaklığa gelip gelmediğini kumanda panosu üzerinden gözlemleyebilir.

6KW ile 30KW aralığında farklı kapasite ve farklı gerilimlerde imal edilen, gerek proje bazlı gerek proses amaçlı ani sıcak su ihtiyacınıza cevap veren, bu hizmeti sunarken de sistemin emniyetini ve en önemlisi can güvenliğini ön planda tutan DIWH Serisi, DIWH-M Serisi ile marine ve askeri tip uygulama alanlarına da sahiptir.

[↑ yukarı](#)

BOYUTLAR ve ÖZELLİKLER

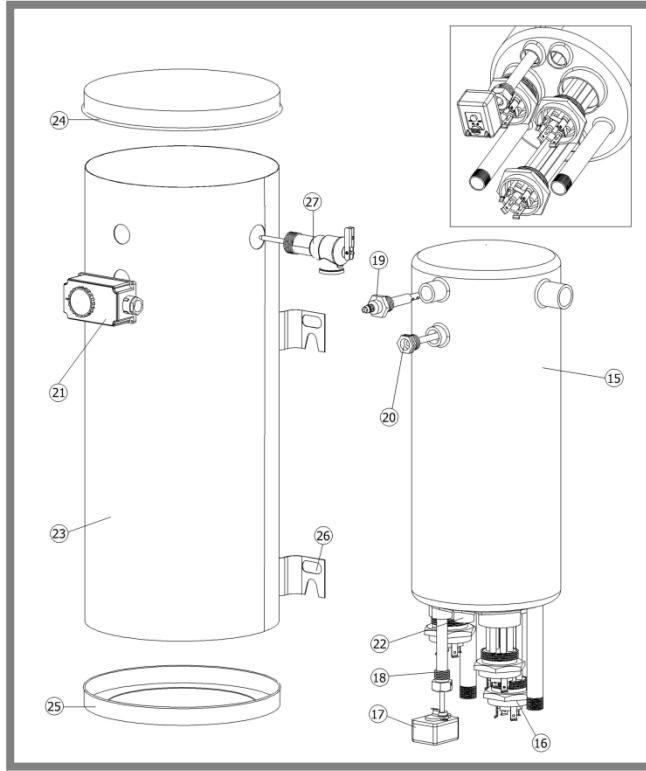


 DIWH SERISI 		
BOYUTLAR ve ÖZELLİKLER		
A	Pano Derinlik	110 mm
B	Pano Genişlik	160 mm
C	Pano Yükseklik	520 mm
D	Ürün Yükseklik	610 mm
E	T&P Valf Yükseklik	510 mm
F	Gövde Çapı	250 mm
	Soğuk Su Giriş	½"
	Sıcak Su Çıkış	½"
<i>Standart</i>	İç Kazan Malzemesi	ASTM 304L
<i>Opsiyonel</i>	İç Kazan Malzemesi	ASTM 316L
<i>Opsiyonel</i>	Dış Gömlek Malzemesi	ASTM 304 / 316
	Ortalama Ağırlık	18 – 20 kg

[↑ yukarı](#)

GENEL YAPI

Hızlı su üretim özelliğine sahip DIWH Serisi elektrikli termosifonların genel yapısı, su tankı, T&P güvenlik valfi, yalıtım, dış kaplama, elektrik kontrol paneli ünitelerinden oluşur. Bu bölümde, fabrikada standart veya opsiyonel olarak monte ve test edilmiş donanım ve sistemler tanımlanmıştır. Ayrıca özel proje veya proses uygulamalarında donanım veya sistem ilavesi için firmamız ile lütfen temasa geçiniz.



No	Donanım Adı	No	Donanım Adı
15	Rezistans Haznesi	22	Gazlı veya Mekanik Termostat
16	Rezistans	23	Dış Gömlek
17	Mekanik Termostat	24	Üst Kapak
18	Mekanik Termostat Probu	25	Alt Kapak
19	Sıvı Seviye Probu	26	Askı Ayaklar
20	Termostat Probu	27	T&P Emniyet Ventili
21	Dijital Termostat Probu		

Rezistans sayısı ve tipi talep edilen KW güç değerine göre farklılıklar gösterebilir.

KAZAN

1. MALZEME ve KAPLAMA

Isıtıcı haznesi ASTM 304L kalite paslanmaz çelikten imal edilmiştir. Paslanmaz çelik malzeme maksimum dayanıklılık içindir.

2. BAĞLANTILAR

Dişi NPT bağlantıları soğuk su girişinde, sıcak su çıkışında ve güvenlik vanalarında sağlanmıştır. Cihazınızda aşırı sıcaklık ve basınç durumlarında tahliye işlemi yapan T&P ventili içinde bir bağlantı sağlanmıştır.

3. DESTEKLER

Elektrik panosu ana gövdeye menteşe ile monteli olup monoblok bir yapıya sahiptir. Ana iç kazan gövdesine kaynaklı tutunma ayakları ise monte edilecek yere civatalanabilecek şekilde imal edilmiştir.

İZOLASYON

Daha yüksek verim elde edebilmek için ısıtıcı haznesi ve dış gömlek arası CFC (klor florür karbon) `siz yani zehirli muhteviyatı olmayan poliüretan köpük ile izole edilmiştir.

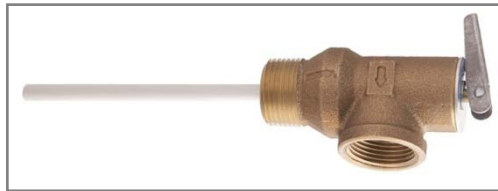
DIŞ GÖMLEK

Dış gömlek, DKP saç üzeri elektrostatik toz boya veya opsiyonel ASTM 304 / 316 paslanmaz çelik ile giydirilmiştir.

TAHLİYE VENTİLİ

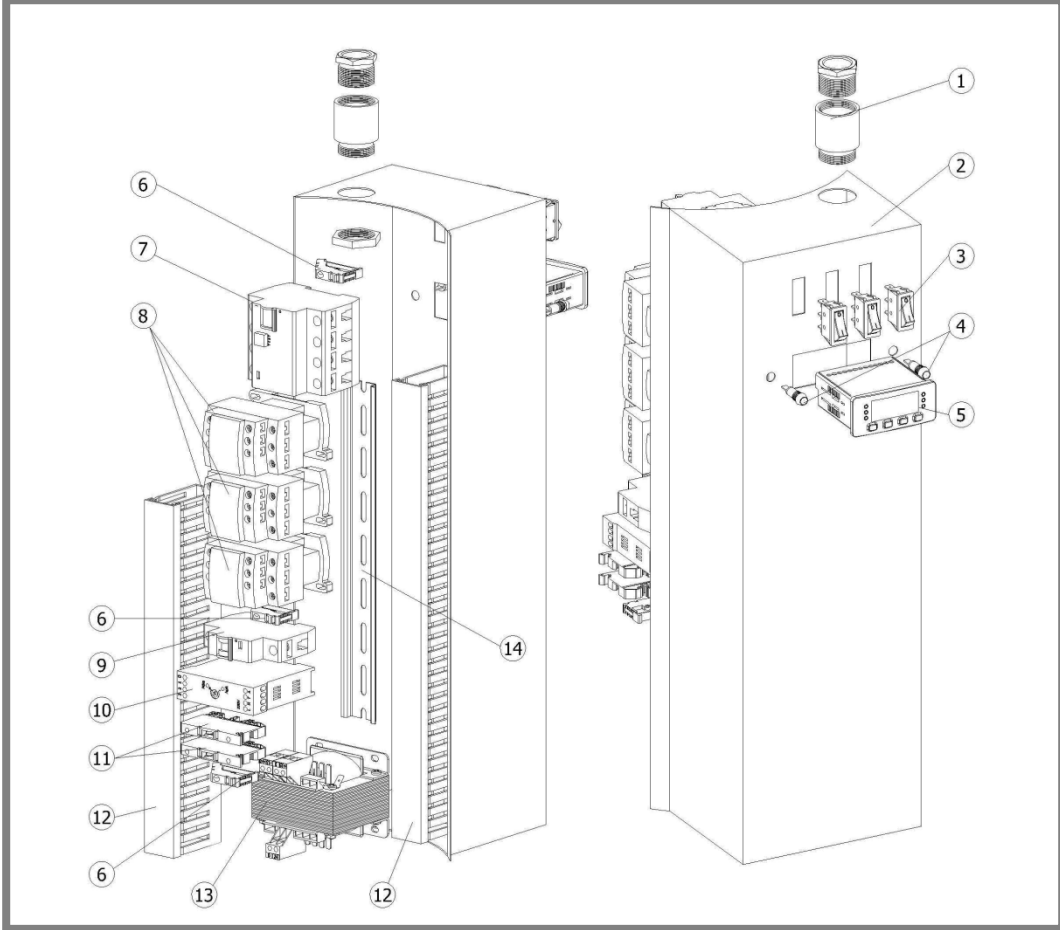
Aşırı basınç ve sıcaklık artışlarına emniyeti sağlamak üzere ASME ve CSA onaylı sıcaklık ve basınç bloflü T&P emniyet valfi standart bir ekipman olarak kullanılmıştır. NPT erkek giriş ve NPT dişi çıkış bağlantıları, özel kaplamalı termo elemanı, test kolu, termostatı ve pirinç gövdesi genel özellikleridir.

Tahliye sıcaklığı 99°C ve tahliye basıncı 10,34 bardır. (İthal / USA)



[↑ yukarı](#)

ELEKTRİK KUMANDA PANOSU GÜÇ VE KONTROL SİSTEMLERİ



No	Donanım Adı	No	Donanım Adı
1	Kablo Rakoru	8	Kontaktör Grubu
2	Elektrik Pano Kapağı	9	Kumanda Sigortası
3	Işıklı Kademe On / Off Swich (leri)	10	Sıvı Seviye Rölesi
4	Sinyal Lambaları	11	Klemens Sigorta
5	Dijital Termostat & Termometre	12	Kablo Kanalı
6	Stoper	13	Transformatör
7	Kaçak Akım Koruma Rölesi	14	Ray

[↑ yukarı](#)

DONANIM EKİPMANLARI



Rezistans



Kontaktör



Trafo



Sıvı Seviye Probu



Kaçak Akım Rölesi



Dijital Termostat



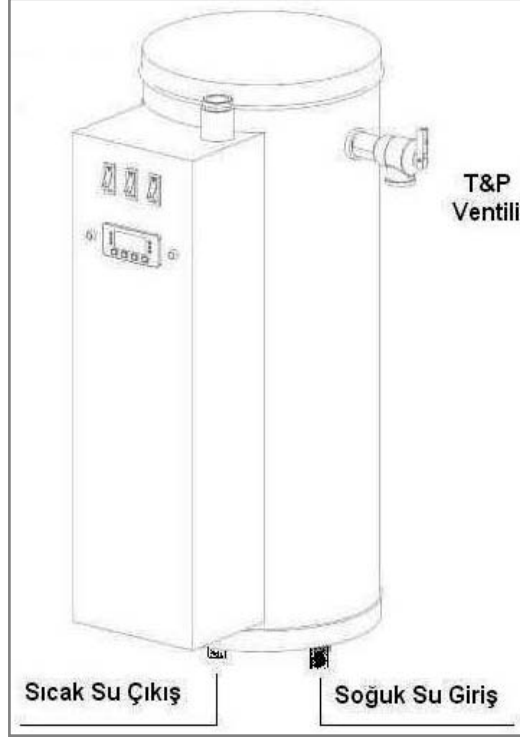
Sinyal Lambası



Işıklı Kademe Switchleri

[↑ yukarı](#)

BAĞLANTI ŞEMASI



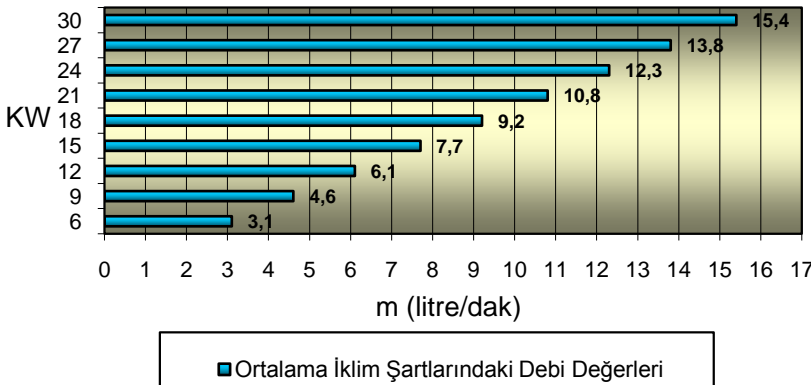
[↑ yukarı](#)



ELEKTRİKLİ ANİ SU ISITICISI SEÇİM ve BOYUTLANDIRMA REHBERİ

DIWH Serisi su ısıtıcıları ihtiyaca göre sıcak su üreten elektrikli ani su ısıtıcılarıdır. Bu neden ile seçim yapılır iken ihtiyacınız olan sıcak su debisinin ya da KW güç değerini bilinmesi gerekir. Sıcak su debisi tayininde giriş suyu ile çıkış suyu sıcaklıklarının bilinmesi ve öngörüle bulunulması gerekir. $\Delta T^{\circ}\text{C}$ sıcaklık farkı "m" debi ve "KW" parametrelerinin belirlenmesinde son derece önemlidir.

GÜÇ ve DEBİ İLİŞKİSİ (Sıcaklık Farkı 28°C için)



Ortalama İklim Şartları:

Soğuk Su Giriş Sıcaklığı

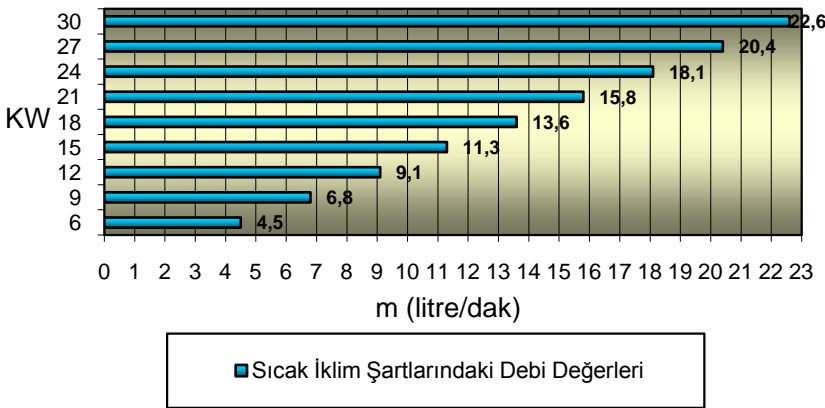
$$T_1 = 12^{\circ}\text{C}$$

Sıcak Su Çıkış Sıcaklığı

$$T_2 = 40^{\circ}\text{C}$$

$$\Delta T \text{ Sıcaklık Farkı} = 28^{\circ}\text{C}$$

GÜÇ ve DEBİ İLİŞKİSİ (Sıcaklık Farkı 19°C için)



Sıcak İklim Şartları:

Soğuk Su Giriş Sıcaklığı

$$T_1 = 21^{\circ}\text{C}$$

Sıcak Su Giriş Sıcaklığı

$$T_2 = 40^{\circ}\text{C}$$

$$\Delta T \text{ Sıcaklık Farkı} = 19^{\circ}\text{C}$$

[↑ yukarı](#)



KULLANIM YERİNE GÖRE

DEBİ TAYİNİ SEÇİM TABLOSU

Kullanım Yeri	WC	BANYO	DUŞ	MUTFAK LAVABOSU	WC LAVABOSU	ÇAMAŞIRHAN E LAVABOSU	BULAŞIK MAKİNESİ
Debi	2 lt/dk	7-15 lt/dk	5-15 lt/dk	4-6 lt/dk	5-10 lt/dk	9-12 lt/dk	4-12 lt/dk

DEBİ & GÜÇ & SICAKLIK FARKI

ÜRÜN SEÇİM TABLOSU

		Gerekli Güç (KW)									
Debi (litre /dak)	40	50,2	55,8	61,4	67,0	72,6	78,1	83,7	89,3	94,9	100,5
	37	46,5	51,6	56,8	62,0	67,1	72,3	77,4	82,6	87,8	92,9
	34	42,7	47,4	52,2	56,9	61,7	66,4	71,2	75,9	80,7	85,4
	31	38,9	43,3	47,6	51,9	56,2	60,6	64,9	69,2	73,5	77,9
	28	35,2	39,1	43,0	46,9	50,8	54,7	58,6	62,5	66,4	70,3
	25	31,4	34,9	38,4	41,9	45,3	48,8	52,3	55,8	59,3	62,8
	22	27,6	30,7	33,8	36,8	39,9	43,0	46,0	49,1	52,2	55,3
	19	23,9	26,5	29,2	31,8	34,5	37,1	39,8	42,4	45,1	47,7
	16	20,1	22,3	24,6	26,8	29,0	31,3	33,5	35,7	38,0	40,2
	13	16,3	18,1	20,0	21,8	23,6	25,4	27,2	29,0	30,8	32,7
	10	12,6	14,0	15,3	16,7	18,1	19,5	20,9	22,3	23,7	25,1
	7	8,8	9,8	10,7	11,7	12,7	13,7	14,7	15,6	16,6	17,6
4	5,0	5,6	6,1	6,7	7,3	7,8	8,4	8,9	9,5	10,6	
		18°C	20°C	22°C	24°C	26°C	28°C	30°C	32°C	34°C	36°C
		Sıcaklık Farkı $\Delta T(^{\circ}C)$									

[↑ yukarı](#)



FORMÜLLER

Debi	=	m	=	$(Q \times 860) \div (60 \times \Delta T)$
Sıcaklık Farkı	=	ΔT	=	$(Q \times 860) \div (60 \times m)$
Güç (KW)	=	Q	=	$(60 \times m \times \Delta T) \div 860$

[↑ yukarı](#)

ÜRÜN MODELLERİ

Ürün Serisi	Güç	Ürün Modeli
DIWH	6 KW	DIWH-6P
DIWH	10 KW	DIWH-10P
DIWH	12 KW	DIWH-12P
DIWH	15 KW	DIWH-15P
DIWH	18 KW	DIWH-18P
DIWH	20 KW	DIWH-20P
DIWH	22,5 KW	DIWH-22.5P
DIWH	30 KW	DIWH-30P

[↑ yukarı](#)



Diko Elektrikli Cihazlar San. ve Tic. A.Ş.
İmes San. Sitesi A Blok. 101 Sok. No:8

Y.Dudullu / İstanbul

www.diko.com.tr

info@diko.com.tr

www.dikomarine.com

info@dikomarine.com.tr