



DSB Serisi
DSB-S1 Serisi



PASLANMAZ DI GÖMLEKL
T TANYUM KATKILI EMAYEL
SOLAR BOYLERLER



DSB SER S

GENEL ÖZELL KLER

T TANYUM KATKILI EMAYE Ç KAZAN
PASLANMAZ ÇEL K Dİ GÖMLEK
C DARLI (GÖMLEKL) SOLAR BOYLERLER

- DSB-PH Serisi (Rezistansız) ve DSB-PERH Serisi (Rezistanslı)
- Yatık Tip
- 120 litre – 160 litre – 200 litre kapasite seçenekleri
- Titanyum katkı yüksek kalite emaye iç kazan
- Paslanmaz çelik dış gömlek
- Elektrikli rezistans takviyesi
(DSB-PERH serisine ait modellerde_3KW)
- Primer devre cidarlı (gömlekli)
- Otomatik metal kaynak
- Magnezyum Anod
- 50mm CFC-Free Polüretan izolasyon
- Maksimum çalı ma basıncı 8bar
- Maksimum test basıncı 13bar
- Maksimum çalı ma sıcaklı ı 95°C
- Cidar (Gömllek) maksimum çalı ma basıncı 3bar
- Estetik ve ık görünüm
- 2 yıl ürün garantisi
- 10 yıl yedek parça temin garantisi



ÜRÜN TANITIMI

DSB-PH ve DSB-PERH serisi solar boyler robotik ileri teknoloji ürünü olup, en zorlu kullanım artları göz önünde bulundurularak özel olarak dizayn edilmiştir. Titanyum katkı yüksek kalite emaye kaplı iç kazanı ve anodik koruması sayesinde korozif etkilere karşı dayanıklılığı maksimum seviyededir. Yüksek yoğunlukta poliüretan yalıtım ısı kaybını minimize eder. Kesintisiz sıcak su ihtiyacı karşılamasının yanı sıra, ık ve ergonomik dizaynı ile de müşterilerine sorunsuz kullanım kolaylığı sunmaktadır. DSB-PERH serisi, DSB-PH serisinden farklı olarak elektrikli rezistans takviyesi ile güne enerjisinden talep edilen randımının alınamadığı dönemlerde sıcak su ihtiyacını karşılamaya devam eder.



- Boyler iç yüzeyleri ileri teknoloji Ti katkılı emaye ile kaplanmıştır.
- Emaye iç yüzey ile hijyenik depolama imkanı sağlanmakta ve mikro organizmaların yerleşmeleri önlenmektedir.
- 50mm ve 40kg/m³ poliüretan izolasyon ile depolanan su sıcaklığı uzun süre korunur.
- Mg anod ile korozyona karşı koruma sağlanmıştır. Depo içerisinde meydana gelen elektroliz yardımı ile çözünen anod, iç kazanı korozif etkilere karşı korur.
- Periyodik bakımlarda iç kazanın temizlenebilmesi için flanlı tip temizleme kapağı mevcuttur.
- Opsiyonel elektrikli rezistans takviyesi yapılabilmektedir.

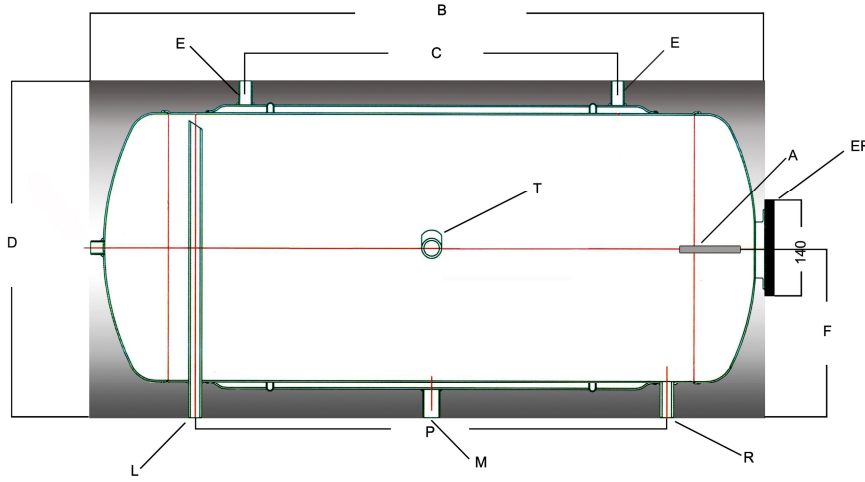




DSB-PH VE DSB-PERH SER S SOLAR BOYLERLER TEKNİK ÖZELLİKLER



MODEL	DSB-120-PH	DSB-120-PERH	DSB-160-PH	DSB-160-PERH	DSB-200-PH	DSB-200-PERH
KAPASİTE	120 L	120 L	160 L	160 L	200 L	200 L
ISITICI GÜCÜ	—	3KW_220V_50Hz	—	3KW_220V_50Hz	—	3KW_220V_50Hz
PRİMER DEVRE (GÖMLEK- ÇİDAR) GİRİŞ / ÇIKI	1/2"	1/2"	1/2"	1/2"	1/2"	1/2"
PRİMER DEVRE GENLEME TANKI BAĞLANTISI	3/4"	3/4"	3/4"	3/4"	3/4"	3/4"
PRİMER DEVRE EMNİYET VENTİL BAĞLANTISI	3/4"	3/4"	3/4"	3/4"	3/4"	3/4"
SOLUK SU GİRİŞ / ÇIKI	1/2"	1/2"	1/2"	1/2"	1/2"	1/2"
Mg ANOD	1/2"	1/2"	1/2"	1/2"	1/2"	1/2"
max.ÇALIŞMA BASINCI	8 bar	8 bar	8 bar	8 bar	8 bar	8 bar
max.ÇALIŞMA SICAKLIĞI	95°C	95°C	95°C	95°C	95°C	95°C
PRİMER DEVRE max.ÇALIŞMA BASINCI	3 bar	3 bar	3 bar	3 bar	3 bar	3 bar
ZOLASYON	CFC-Free Poliüretan	CFC-Free Poliüretan	CFC-Free Poliüretan	CFC-Free Poliüretan	CFS-Free Poliüretan	CFC-Free Poliüretan
BRÜTO AĞIRLIK	51 kg	52 kg	66 kg	67 kg	81 kg	82 kg
PAKET BOYUTLARI (EN x BOY x YÜKSEKLİK)	55x55x125 cm	55x55x125 cm	60x60x145 cm	60x60x145 cm	63x63x145 cm	63x63x145 cm



R	Soğuk Su Girişi
L	Sıcak Su Çıkışı
E	Cidar (Gömlek) Giri / Çıkışı
T	Genleşme Tankı Bağlantı Yeri
M	Emniyet Ventili Bağlantı Yeri
A	Anod
F	Boiler Temizleme Flanş
ER	Rezistans Bağlantı Flanş

DSB-PH & DSB-PERH SER S BOYUT ÇİZELGESİ ____ (mm)			
	DSB-120	DSB-160	DSB-200
B	940	1140	1140
C	445	600	580
D	500	530	580
P	600	800	760



DSB-S1 SERİSİ

GENEL ÖZELLİKLER

TITANYUM KATKILI EMAYE İÇ KAZAN
PASLANMAZ ÇELİK DİĞİTİM GÖMLEK
CİDARLI (GÖMLEK) VE
TEK SERPANTINLI SOLAR BOYLERLER

- DSB-PH-S1 Serisi (Rezistansız) ve DSB-PERH-S1 Serisi (Rezistanslı)
- Yatık Tip
- 120 litre – 160 litre – 200 litre kapasite seçenekleri
- Titanyum katkılı yüksek kalite emaye iç kazan
- Paslanmaz çelik dış gömlek
- Elektrikli rezistans takviyesi
(DSB-PERH serisine ait modellerde 3KW)
- 1. primer devre cidarlı (gömlekleli)
- 2. primer devre tek serpantinli
- Otomatik metal kaynak
- Magnezyum Anod
- 50mm CFC-Free Polüretan izolasyon
- Maksimum çalışma basıncı 8bar
- Maksimum test basıncı 13bar
- Maksimum çalışma sıcaklığı 95°C
- Cidar (Gömlek) maksimum çalışma basıncı 3bar
- Serpantin devresi maksimum test basıncı 25 bar
- Estetik ve şık görünüm
- 2 yıl ürün garantisi
- 10 yıl yedek parça temin garantisi



DSB-PH-S1 ve DSB-PERH-S1 serisi solar boyler robotik ileri teknoloji ürünü olup, en zorlu kullanım şartları göz önünde bulundurularak özel olarak dizayn edilmiştir. Cidarlı ve serpantinli, titanyum katkılı yüksek kalite emaye kaplı iç kazanı ve anodik koruması sayesinde korozyon etkilerine karşı dayanıklılığı maksimum seviyededir. Yüksek yoğunluklu poliüretan yalıtımı ısı kaybını minimize eder. Ürüne ek özellik katan serpantin devresi ve DSB-PERH-S1 serisine özel elektrikli rezistans takviyesi sayesinde güneş enerjisinden yeterli miktarda ısı alınmadığı mevsimlerde, binada bulunan kalorifer kazanı ya da elektrikli su ısıtma kazanına bağlantı yapılmak suretiyle kullanıcı sıcak su ihtiyacını karşılamaya devam edebilmektedir. DİKO DSB-PH-S1 ve DSB-PERH-S1 Serisi Solar



Boyerler kesintisiz sıcak su ihtiyacı karılama özelliğinin yanı sıra, ık ve ergonomik dizaynı ile de mü terilerine sorunsuz kullanım kolaylı ını sunmaktadır.

- Boyler iç yüzeyleri ileri teknoloji Ti katkılı emaye ile kaplanmıştır.
- Emaye iç yüzey ile hijyenik depolama imkanı sağlanmakta ve mikro organizmaların yerleşmeleri önlenmektedir.
- 50mm ve 40kg/m³ poliüretan izolasyon ile depolanan su sıcaklı ını uzun süre korunur.
- Mg anod ile korozyona karşı koruma sağlanmıştır. Depo içerisinde meydana gelen elektroliz yardımı ile çözünen anod, iç kazanı korozif etkilere karşı korur.
- Periyodik bakımlarda iç kazanın temizlenebilmesi için flanlı tip temizleme kapa ğı mevcuttur.
- Opsiyonel elektrikli rezistans takviyesi yapılabilmektedir. Rezistanslı DSB-PERH-S1 serisi solar boylerlerde sıcak su, cidar (gömlek) ve/veya serpantin ve/veya elektrik ile alternatifli olarak elde edilebilmektedir.

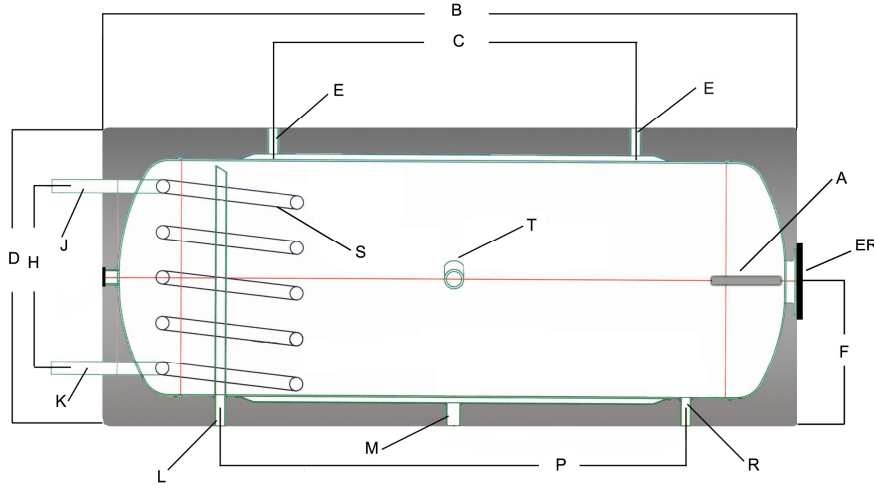




DSB-PH-S1 VE DSB-PERH-S1 SER S SOLAR BOYLERLER TEKNİK ÖZELLİKLER



MODEL	DSB-120-PH-S1	DSB-120-PERH-S1	DSB-160-PH-S1	DSB-160-PERH-S1	DSB-200-PH-S1	DSB-200-PERH-S1
KAPASİTE	120 L	120 L	160 L	160 L	200 L	200 L
ISITICI GÜCÜ	—	3KW_220V_50Hz	—	3KW_220V_50Hz	—	3KW_220V_50Hz
1.PR MER DEVRE (GÖMLEK- ÇİDAR) GR / ÇIKI	1/2"	1/2"	1/2"	1/2"	1/2"	1/2"
1.PR MER DEVRE GENLEME TANKI BAĞLANTISI	3/4"	3/4"	3/4"	3/4"	3/4"	3/4"
1.PR MER DEVRE EMNİYET VENTİL BAĞLANTISI	3/4"	3/4"	3/4"	3/4"	3/4"	3/4"
2.PR MER DEVRE SERPANTİN GR / ÇIKI	1/2"	1/2"	1/2"	1/2"	1/2"	1/2"
SOLUK SU GR / ÇIKI	1/2"	1/2"	1/2"	1/2"	1/2"	1/2"
Mg ANOD	1/2"	1/2"	1/2"	1/2"	1/2"	1/2"
max.ÇALIŞMA BASINCI	8 bar	8 bar	8 bar	8 bar	8 bar	8 bar
max.ÇALIŞMA SICAKLIĞI	95°C	95°C	95°C	95°C	95°C	95°C
PR MER DEVRE max.ÇALIŞMA BASINCI	3 bar	3 bar	3 bar	3 bar	3 bar	3 bar
ZOLASYON	CFC-Free Poliüretan	CFC-Free Poliüretan	CFC-Free Poliüretan	CFC-Free Poliüretan	CFS-Free Poliüretan	CFC-Free Poliüretan
BRÜTO AĞIRLIK	56 kg	57 kg	71 kg	72 kg	86 kg	87 kg
PAKET BOYUTLARI (EN x BOY x YÜKSEKLİK)	55x55x133 cm	55x55x133 cm	60x60x156 cm	60x60x156 cm	63x63x159 cm	63x63x159 cm



R	Soğuk Su Girişi
L	Sıcak Su Çıkışı
E	Cidar (Gömlek) Giri / Çıkışı
J	Serpantin Girişi
K	Serpantin Çıkışı
S	Serpantin Devresi
T	Genleşme Tankı Bağlantı Yeri
M	Emniyet Ventili Bağlantı Yeri
A	Anod
F	Boylar Temizleme Flanş
ER	Rezistans Bağlantı Flanş

DSB-PH-S1 & DSB-PERH-S1 SER S BOYUT ÇİZELGESİ ____ (mm)			
	DSB-120-S1	DSB-160-S1	DSB-200-S1
B	940	1140	1140
C	445	600	580
D	500	500	580
H	310	250	250
P	600	780	760



ELEKTR KL C HAZLAR SAN. ve T C. A. .
mes San. Sitesi A Blok 101. Sok. No:8
Y. Dudullu-Ümraniye / stanbul

Tel: 00 90 216 314 26 26
Fax: 00 90 216 420 49 01