



DBS1-V & DBS2-V Serisi



T TANYUM KATKILI EMAYEL V LLA T P
TEK VE  FT SERPANT NL BOYLERLER



GENEL ÖZELLİKLER

- Yer tipi
- 150 litre - 1000 litre kapasite aralığı
- Titanyum katkılı yüksek kalite emaye iç kazan
- Flanşlı tip elektrikli rezistans takviyesi (Opsiyonel)
- Otomatik metal kaynak
- Magnezyum Anod
- 50mm CFC-Free Polüretan izolasyon
- 50mm CFC-Free Polietilen köpük izolasyon (750 ve 1000 litre)
- Tek & Çift çelik üzeri emaye kaplamalı serpantin devresi
- Maksimum çalışma basıncı 10bar
- Maksimum test basıncı 16bar
- Maksimum çalışma sıcaklığı 95°C
- Maksimum serpantin test basıncı 25bar
- Estetik ve sade görünüm
- 2 yıl ürün garantisi
- 10 yıl yedek parça temin garantisi



ÜRÜN TANITIMI

Diko DBS1-V ve DBS2-V serisi villa tipi tek ve çift serpantinli boylerler, güneş kolektörleri ve kalorifer kazan sistemi ile birlikte sıcak suyun hazırlanması ve depolanması amacı ile kullanılır. 150 – 300 litre kapasite aralığına sahiptir. Dik tip ve yere monte edilen boylerlere, opsiyonel elektrikli rezistans takviyesi de yapılabilmektedir.

- Boyler iç yüzeyleri ileri teknoloji Ti katkılı emaye ile kaplanmıştır.
- Emaye iç yüzey ile hijyenik depolama imkanı sağlanmakta ve mikro organizmaların yerleşmeleri önlenmektedir.
- 50mm ve 40kg/m³ poliüretan izolasyon ile depolanan su sıcaklığı, uzun süre korunur.
- Mg anod ile korozyona karşı koruma sağlanmıştır. Depo içerisinde meydana gelen elektroliz yardımı ile çözünen anod, iç kazanı korozif etkilere karşı korur.
- Boyler dış gövdesi fermuarlı ve kolay temizlenebilen PVC kılıf ile kaplıdır.
- Periyodik bakımlarda iç kazanın temizlenebilmesi için flanşlı tip temizleme kapağı mevcuttur.
- Opsiyonel elektrikli rezistans takviyesi yapılabilmektedir.



DBS1-V SER S TEK SERPANT NL V LLA T P BOYLERLER TEKN K ÖZELL KLER



MODEL	DBS1-150V	DBS1-200V	DBS1-300V
KAPAS TE	150 L	200 L	300 L
SERPANT N G R / ÇIKI	1"	1"	1"
SERPANT N YÜZEY	0,74 m ²	0,95 m ²	1,00 m ²
90°C SERPANT N G R VE 10/45°C KULLANIM SUYU	36KW / 884 lt/h	40KW / 982 lt/h	41KW / 1010 lt/h
SO UK SU G R	1"	1"	1"
SICAK SU ÇIKI	1"	1"	1"
RE-S RKÜLASYON	¾"	¾"	¾"
Mg ANOD	¾"	¾"	¾"
max.ÇALI MA BASINCI	10 bar	10 bar	10 bar
max.ÇALI MA SICAKLI I	95°C	95°C	95°C
IZOLASYON	CFC-Free Poliüretan	CFC-Free Poliüretan	CFC-Free Poliüretan
BRÜT A IRLIK	78 kg	88 kg	119 kg
PAKET BOYUTLARI (EN x BOY x YÜKSEKL K)	60x60x119 cm	60x60x146 cm	65x65x160 cm

Elektrikli rezistans mü teri talebi do rultusunda eklenebilen opsiyonel bir aksesuar olup, temizleme flan na takılabilmektedir.



DBS2-V SER S Ç FT SERPANT NL V LLA BOYLERLER TEKN K ÖZELL KLER

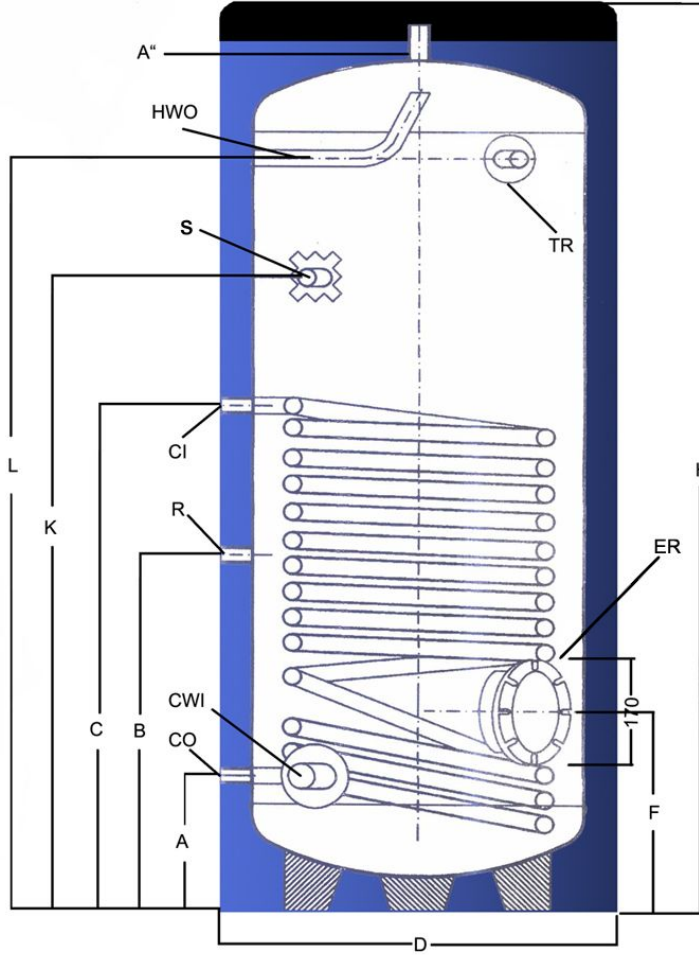


MODEL	DBS2-150V	DBS2-200V	DBS2-300V
KAPAS TE	150 L	200 L	300 L
SERPANT N_1 (S1) G R / ÇIKI	1"	1"	1"
SERPANT N_2 (S2) G R / ÇIKI	1"	1"	1"
SERPANT N YÜZEY S1 / S2	0,52 / 0,71 m ²	0,71 / 0,92 m ²	0,75 / 0,96 m ²
90°C S1 G R VE 10/45°C KULLANIM SUYU	16KW / 393 lt/h	18KW / 442 lt/h	19KW / 466 L/h
90°C S2 G R VE 10/45°C KULLANIM SUYU	18KW / 442 lt/h	21KW / 516 lt/h	22KW / 540 lt/h
SO UK SU G R	1"	1"	1"
SICAK SU ÇIKI	1"	1"	1"
RE-S RKÜLASYON	3/4"	3/4"	3/4"
Mg ANOD	3/4"	3/4"	3/4"
max.ÇALI MA BASINCI	10 bar	10 bar	10 bar
max.ÇALI MA SICAKLI I	95°C	95°C	95°C
IZOLASYON	CFC-Free Poliüretan	CFC-Free Poliüretan	CFC-Free Poliüretan
BRÜT A IRLIK	81 kg	101 kg	124 kg
PAKET BOYUTLARI (EN x BOY x YÜKSEKL K)	60x60x119 cm	60x60x146 cm	65x65x160 cm

Elektrikli rezistans mü teri talebi do rultusunda eklenebilen opsiyonel bir aksesuar olup, temizleme flan ına takılabilmektedir.



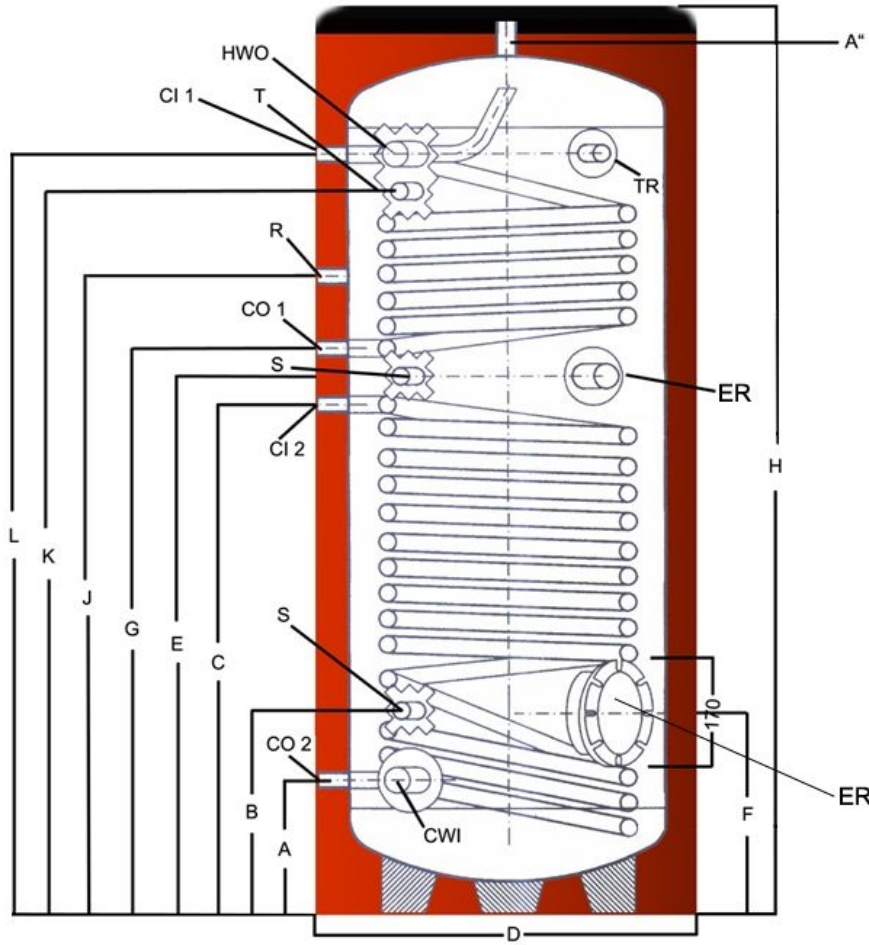
DBS1-V SER S TEK SERPANTINL BOYLER TEKNİK ÖZELLİKLER VE BOYUTLAR



CWI	So uk Su Giri i
HWO	Sıcak Su Çıkışı
CI	Serpantin Giri i
CO	Serpantin Çıkışı
R	Resirkülasyon
A''	Anod
S	Sensör Ba lantı Yeri
TR	Termometre Ba lantı Yeri
F	Boyer Temizleme Flan ı
ER	Rezistans Ba lantı Flan ı

DBS1-V SER S BOYUT Ç ZELGES ____ (mm)

	150L	200L	300L
A	202	202	230
B	450	500	620
C	722	792	770
D	Ø555	Ø555	Ø600
H	1070	1340	1480
F	310	310	300
K	822	892	1070
L	868	1138	1250



CWI	So uk Su Giri i
HWO	Sıcak Su Çıkı ı
CI	Serpantin Giri i
CO	Serpantin Çıkı ı
R	Resirkülasyon
A''	Anod
S	Sensör Ba lantı Yeri
T	Termostat Ba lantı Yeri
TR	Termometre Ba lantı Yeri
F	Boyer Temizleme Flan ı
ER	Rezistans Ba lantı Flan ı

DBS2-V SER S BOYUT Ç ZELGES ____ (mm)

	150L	200L	300L
A	202	202	230
B	352	302	370
C	592	692	720
D	Ø555	Ø555	Ø600
E	631	752	795
F	310	310	300
G	674	812	870
H	1070	1340	1480
J	788	987	1070
K	808	1037	1070
L	874	1112	1170



ELEKTR KL C HAZLAR SAN. ve T C. A. .
mes San. Sitesi A Blok 101. Sok. No:8
Y. Dudullu-Ümraniye / stanbul

Tel: 00 90 216 314 26 26
Fax: 00 90 216 420 49 01